

试卷代号:1061

座位号

中央广播电视大学 2004—2005 学年度第一学期“开放本科”期末考试

计算机专业 微机接口技术 试题

2005 年 1 月

题号	一	二	三	四	五	总分
分数						

得分	评卷人

一、回答以下问题:(共 29 分)

1. 微处理器应包含的最基本功能部件是: _____ , _____ , _____。
2. 微计算机应包含的最基本功能部件是: _____ , _____ , _____。
3. 8086 被复位后, 以下各寄存器的内容是: Flag: _____; IP: _____; CS: _____。系统从存储器的 _____ 地址处取指令执行。
4. “8086 执行了一个总线周期”是指 8086 做了哪些可能的操作? 基本总线周期如何组成? 在一个典型的读存储器总线周期中, 地址信号、ALE 信号、RD# 信号、数据信号分别在何时产生?
5. 8086/8088 在什么时候及什么条件下可以响应一个外部 INTR 中断请求? 中断向量表在存储器的什么位置? 向量表的内容是什么? 8086 如何将控制转向中断服务程序?

得 分	评卷人

二、(12 分)

假设 (DS) = (SS) = 2000H, (ES) = 3000H, (SP) = 0A200H, (DI) = 0204H, (AX) = 9E90H, (BX) = 0214H, (30214H) = 2400H, (20214H) = 1800H, (20216H) = 8900H, (2A200H) = 100H, 写出下列各条指令单独执行后, 受到影响的寄存器或存储单元的内容(不用写标志位)。

1. CWD
2. XOR AX, 1236H
3. SUB ES:[BX], AX
4. NEG WORD PTR[DI+12H]
5. POP CX

得 分	评卷人

三、阅读下列程序并回答问题:(20 分)

```

DSEG  SEGMENT
ARRAY  DW  100  DUP(?)
DSEG  ENDS
;.....
CSEG  SEGMENT
MAIN  PROC  FAR
    ASSUME  CS : CSEG, DS : DSEG, ES : DSEG
START:
    MOV    AX, DSEG
    MOV    DS, AX
    MOV    ES, AX
    MOV    CX, 100
    MOV    AX, 2020H
    LEA   DI, ARRAY
    CLD
    REP   STOSW
    MOV    AX, 4C00H
    INT   21H
MAIN    ENDP
CSEG   ENDS
        END    START

```

(1) 该程序完成什么功能?

(2) 程序执行后,DS:0000 字节单元中的内容是什么? ES:0000 字节单元中的内容又是什么?

得分	评卷人

四、(21 分)

一个微机系统中包含以下器件:微处理器 8086 一片,并行接口 8255A 一片(设备号:A 口—60H,B 口—62H,C 口—64H,控制口—66H), 中断控制器 8259A 一片(设备号:C0H, C2H)。现将 8255 的 A 口连接一输入设备,工作在 0 方式。B 口连接一输出设备,也工作在 0 方式,PC4 作为输出设备的选通输出端且低电平有效。8259A 的 ICW2 给定为 80H,工作于电平触发方式,全嵌套中断优先级,数据总线无缓冲,采用中断自动结束方式。请填充下面程序中的空白项(注意:控制字中可 0 可 1 位选 0,8255 未用端口设成输入方式,微处理器 8086 的 A1、A2 接各芯片的 A0、A1)。

```
MOV     AL, _____ ;8255 初始化
OUT     _____,AL
MOV     AL, _____ ;8259A 初始化
OUT     _____,AL
MOV     AL, _____ ;
OUT     _____,AL
MOV     AL, _____
OUT     _____,AL ,
IN      AL, _____ ;从 8255 的 A 口读入数据
PUSH   AX
MOV     AL, _____ ;用按位置位/复位方式使选通无效
OUT     _____,AL
POP    AX
OUT     _____,AL ;往 B 口输出数据
MOV     AL, _____ ;用按位置位/复位方式使选通有效
OUT     _____,AL
MOV     AL, _____ ;撤消选通信号
OUT     _____,AL
```

此时,对应 8259A 的 IR5 中断类型号是 _____,

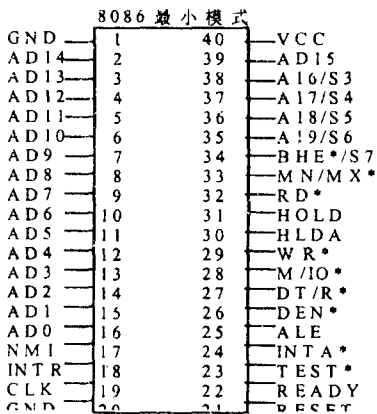
中断向量存放在 0 段 _____, _____, _____, _____ 单元中。

得分	评卷人

五、(18 分)

设计并画出一个 8X8 小键盘及接口电路,用文字叙述方式说明键盘及接口电路的工作原理及行扫描法识别键按下的工作过程。(规定用一片 8255A 作接口电路,其他元器件自选)

《微机接口技术》解题参考资料



8259A 初始化命令字

ICW1: LTIM=1 为电平触发方式; LTIM=0 为上升边触发方式。

SNGL=1 为单片 8259A 系统; SNGL=0 为多片 8259A 系统。

IC4=1 为需要 ICW4; IC4=0 为不需要 ICW4。

ICW2: 为中断类型码, T7-T3 由编程定, 其余三位由请求端 IR 序号定。

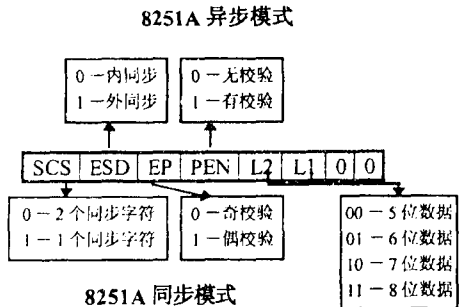
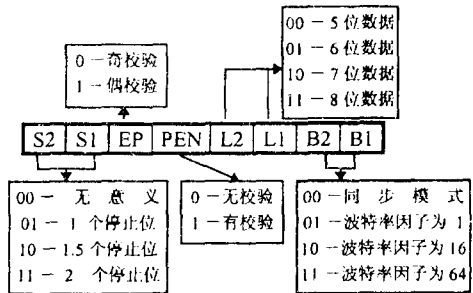
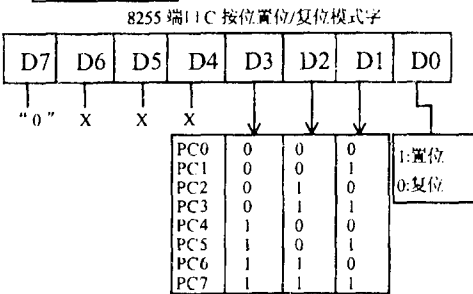
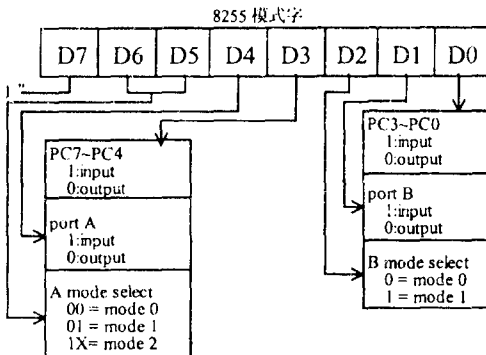
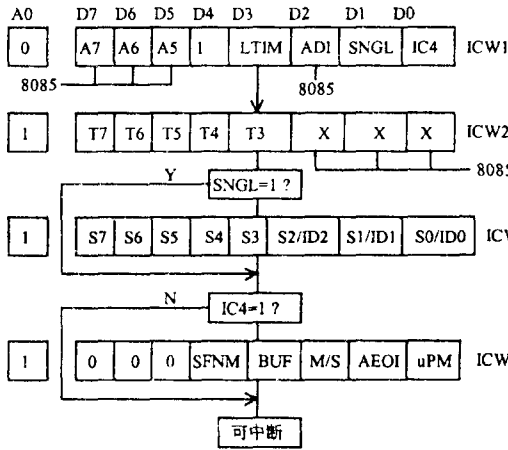
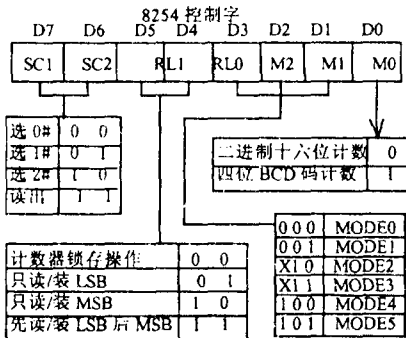
ICW3: 多片 8259A 系统中, 主/从片连接关系控制字。

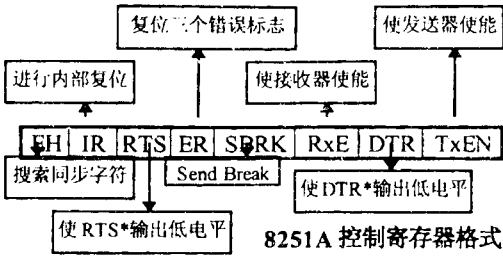
ICW4: SFNM=1 为特殊全嵌套方式; SFNM=0 为全嵌套方式。

BUF=1 时用 SP/EN 端作为系统数据缓冲器的使能端;

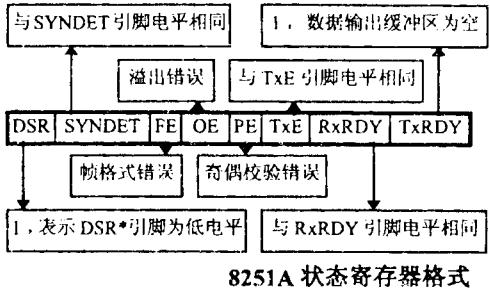
BUF=0 表示系统无数据缓冲器; M/S 位在 BUF=0 时任意;

AEOI=1 为中断自动结束方式; uPM=1 表明 8259A 在 8086 系统中。





8251A 控制寄存器格式



8251A 状态寄存器格式

试卷代号:1061

中央广播电视大学 2004—2005 学年度第一学期“开放本科”期末考试

计算机专业 微机接口技术

试题答案及评分标准

(供参考)

2005 年 1 月

一、回答以下问题(共 29 分)

1. 算术逻辑单元(或算术逻辑部件、ALU) 寄存器阵列 控制器部件 (3 分)

2. 微处理器 内存储器 外围接口电路 系统总线 (4 分)

3. 0000 0000 FFFFH FFFF0H (4 分)

4. 答:(1)是指 8086 对片外的存储器或 I/O 接口进行了一次访问,读写数据或取指令。

(3 分)

(2)基本总线周期由 4 个时钟周期组成,分别记为 T1、T2、T3、T4。(2 分)

(3)地址信号、ALE 信号在 T1 周期内产生,RD# 信号在 T2 周期内产生,数据信号一般在 T3 内产生,若 T3 来不及提供数据,可在某 Tw 内产生有效数据。(4 分)

5. 答:(1)8086/8088 在当前指令执行完且 IF=1 的情况下可以响应一个外部 INTR 中断请求。(2 分)

(2)中断向量表在存储器的 0 段 0000—03FFH 区域,向量表存放中断处理程序的入口地址。(2 分)

(3)8086/8088 响应 INTR 中断请求时,首先在连续的两个总线周期中发出 INTA# 负脉冲,在第二个 INTA# 信号期间,中断源经数据总线向 8086/8088 送出一字节中断向量“类型码”。8086/8088 收到“类型码”后将其乘 4 形成中断向量表的入口,从此地址开始的 4 个单元中读出中断服务程序的入口地址(IP、CS),8086/8088 从此地址取指令执行,将控制转向中断服务程序。(5 分)

二、(12 分)

1. $(DX)=0FFFFH$ (2 分)
2. $(AX)=8CA6H$ (2 分)
3. $(30214H)=8570H$ (2 分)
4. $(20216H)=7700H$ (2 分)
5. $(CX)=100H, (SP)=0A202H$ (4 分)

三、阅读下列程序并回答问题:(20 分)

1. 答:将 ARRAY 数组中的单元都填入空格符(20H)。(10 分)
2. 答: $(DS:0)=20H, (ES:0)=20H$ 。(10 分)

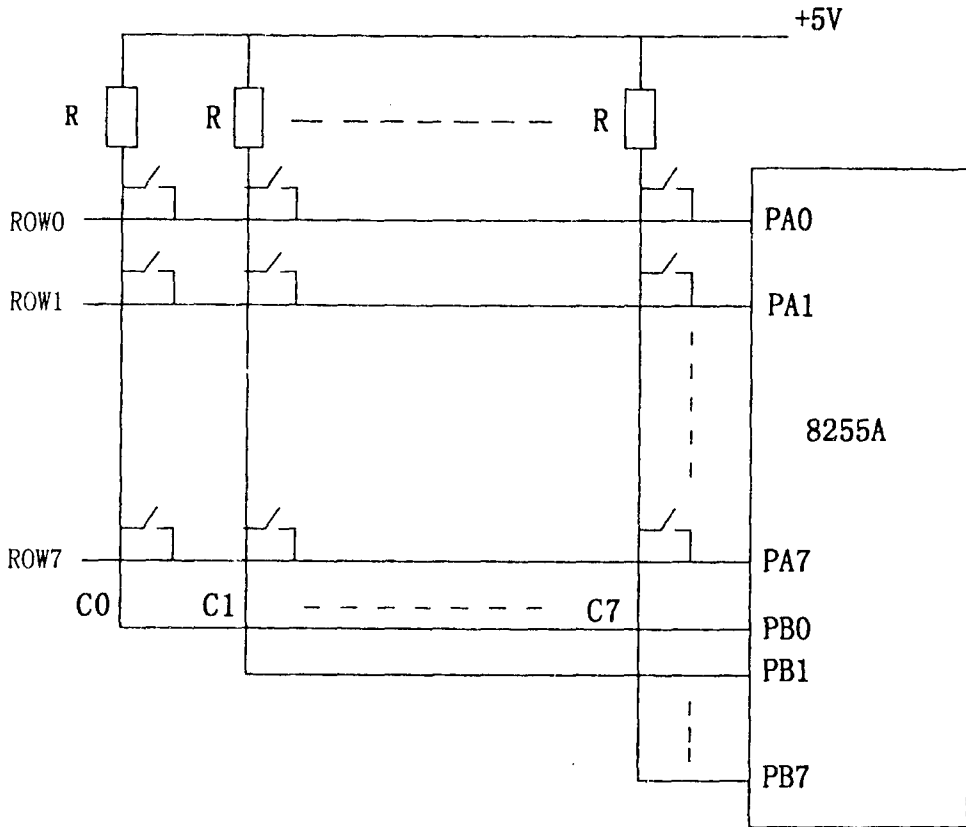
四、(每空 1 分,共 21 分)

91H
66H
1BH
C0H
80H
C2H
03H
C2H
60H
09H
66H
62H
08H
66H
09H
66H
85H
214H 215H 216H 217H

五、(共 18 分)

答:

1. 画出电路图(4 分)



2. 电路工作原理:(4 分,每个知识点 1 分)

- (1) 8255A 的口 A 设置为输出状态,PA0~PA7 接行线 ROW0~ROW7。
- (2) 8255A 的口 B 设置为输入状态,PB0~PB7 接列线 C0~C7。
- (3) 电阻 R 为列线提拉电阻,保证列线静态电位为高电平。
- (4) 行列线交点接一开关,开关按下时将交点上行线逻辑状态送到该交点的列线上。

3. 行扫描法识别键按下(10 分,每个知识点 2 分)

- (1) 扫描程序首先让 8255A 的口 A 输出扫描码(初值为 1111110B);
- (2) 扫描程序读入 8255A 的 B 口连接的列线状态,判断是否有为逻辑 0 的列线;
- (3) 若 B 口读入有为 0 的位,说明本行有键按下,经移位检测出为 0 的列线序号,与扫描码为 0 位所对应的行线序号共同形成键号,转相应键处理程序;
- (4) 若 B 口读入没有为 0 的位,说明本行无键按下,修改扫描码(第二次为 1111101B);
- (5) 转向(1),进行下一次扫描,如此循环直至发现有键按下为止。