

试卷代号:1061

座位号

中央广播电视大学 2006—2007 学年度第一学期“开放本科”期末考试

计算机专业 微计算机技术 试题

2007 年 1 月

题号	一	二	三	四	五	六	总分
分数							

得分	评卷人

一、选择填空(将给出的最适合的答案序号填入题目的括号内。共 24 分)

- 微型计算机主要由()组成。
 - ALU、存储器、I/O 接口电路及总线;
 - ALU、控制器、存储器及 I/O 接口电路
 - 微处理器、存储器、I/O 接口电路及外部设备
 - 微处理器、存储器、I/O 接口电路及总线
- 8085 是一个具有()的微处理器。
 - 8 位对外数据总线, 可寻址 32KB 存储空间
 - 8 位对外数据总线, 可寻址 64KB 存储空间
 - 16 位对外数据总线, 可寻址 64KB 存储空间
 - 8 位对外数据总线, 可寻址 1MB 存储空间
- 8086 与 8088 的主要差别是:()不同。
 - 对外地址总线的位数及内部寄存器的数目
 - 对外数据总线的位数及指令队列缓冲器的深度
 - 内部数据路径宽度及存储器寻址空间范围
 - 执行部件控制电路及地址加法器的结构

4. INTEL 8259A 有()条输入请求线。

- A. 1
- B. 2
- C. 4
- D. 8

5. INTEL 8255A 是一个()芯片。

- A. 可编程串行外围接口
- B. 可编程并行外围接口
- C. 可编程计数器/定时器
- D. 可编程 DMA 控制器

6. “微计算机总线宽度”是指()。

- A. 总线中数据线的位数
- B. 总线中地址线的位数
- C. 总线中控制信号的个数
- D. 总线中所连接模块插头的尺寸

得 分	评卷人

二、(共 22 分)

假设数据区数据定义如下

```
ORG      200H
A  DB    'AB'
B  DD    4 DUP(1,2,3)
X  LABEL BYTE
Y  DW    '12'
```

分析下列程序段并根据指令的执行结果填空：

```
LEA  BX, B           ; (BX)= _____ H
MOV  AX, WORD PTR A ; (AX)= _____ H
LEA  SI, X           ; (SI)= _____ H
MOV  DI, OFFSET Y   ; (DI)= _____ H
MOV  DL, X+1        ; (DL)= _____ H
AND  AL, 0FH        ; (AL)= _____ H
XLAT                ; ( )= _____ H
```

注：1, 2, 3, 4 的 ASCII 码为 31H, 32H, 33H, 34H；

A, B, C, D 的 ASCII 码为 41H, 42H, 43H, 44H

得 分	评卷人

三、(共 6 分)

添加一条指令,使下面程序段完成 $(BX) * 3/2$ 的运算。

```
MOV    AX, BX
SAL    BX, 1
SAR    AX, 1
```

得 分	评卷人

四、(共 6 分)

假设对 AL 和 BL 中的无符号数执行 SUB AL,BL 指令,若结果溢出转移到 NEXT,请写出转移指令_____。

得 分	评卷人

五、回答以下问题:(共 22 分)

1. 8086 是多少位的微处理器? 为什么? [8 分]
2. 8086 可屏蔽中断请求输入线是什么?“可屏蔽”的涵义是什么? [6 分]
3. 简述在最小工作模式下,8086 如何响应一个总线请求? [8 分]

得 分	评卷人

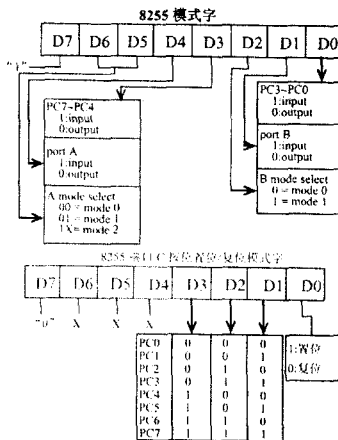
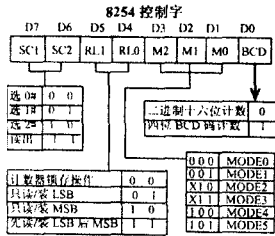
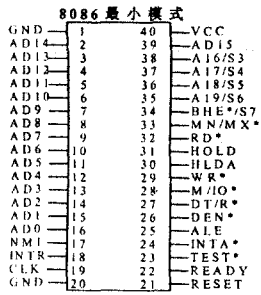
六、(共 20 分)

一个微机系统中包含有以下器件:微处理器 8088 一片,并行接口 8255A 一片(设备号:A 口—B0H,B 口—B1H,C 口—B2H,控制口—B3H)等。现将 8255 的 A 口连接一输入设备,工作在 0 方式。B 口连接一输出设备,也工作在 0 方式。PC7 作为输出设备的选通输出端且低电平有效。请填写下面程序中的空白项(注意:控制字中可 0 可 1 位选 0,8255 未用端口设成输入方式)。

```

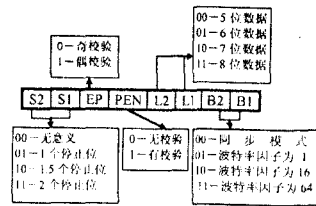
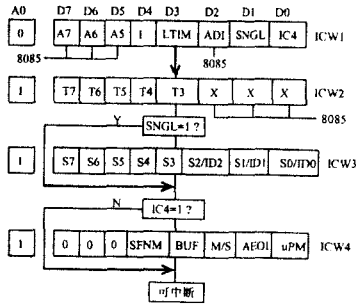
MOV    AL, _____ ; 8255 初始化
OUT    _____, AL ;
IN     AL, _____ ; 从 8255 的 A 口读入数据
PUSH   AX
MOV    AL, _____ ; 用按位置位/复位方式使选通无效
OUT    _____, AL ;
POP    AX
OUT    _____, AL ; 往 B 口输出数据
MOV    AL, _____ ; 用按位置位/复位方式使选通有效
OUT    _____, AL ;
MOV    AL, _____ ; 撤消选通信号
OUT    _____, AL

```

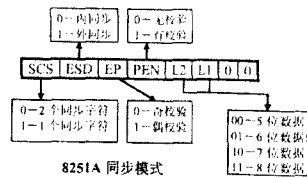


8259A 初始化命令字

- ICW1: LTIM=1 为电平触发方式; LTIM=0 为上升边触发方式。
SINGL=1 为单片 8259A 系统; SINGL=0 为多片 8259A 系统。
IC4=1 为需要 ICW4; IC4=0 为不需要 ICW4。
- ICW2: 为中断类型码, T7-T3 由编程定, 其余三位由请求端 IR 序号定。
- ICW3: 多片 8259A 系统中, 1:从片连接关系控制字。
- ICW4: SFNM=1 为特殊全嵌套方式; SFNM=0 为全嵌套方式。
BUF=1 时用 SPEN 脚作为系统数据缓冲器的使能端;
BUF=0 表示系统无数据缓冲器; MS 位在 BUF=0 时任意;
AEOI=1 为中断自动结束方式; uPM=1 表明 8259A 在 8086 系统中。

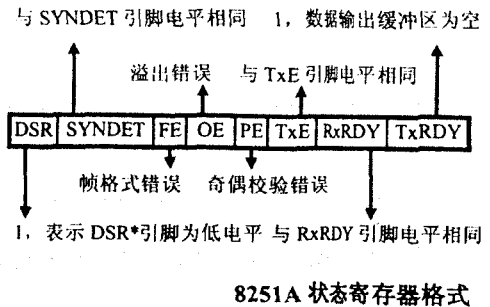
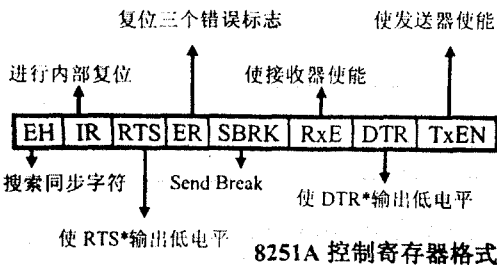


8251A 异步模式



8251A 同步模式

《微计算机技术》解题参考资料, 随试题发给考生。



试卷代号:1061

中央广播电视大学 2006—2007 学年度第一学期“开放本科”期末考试

计算机专业 微计算机技术 试题答案及评分标准

(供参考)

2007 年 1 月

一、选择填空(将给出的最适合的答案序号填入题目的括号内。共 24 分)

1. D 2. B 3. B 4. D 5. B 6. A

二、(共 22 分)

202 (3 分)

4241 (3 分)

232 (3 分)

232 (3 分)

31 (3 分)

01 (3 分)

AL 0 (4 分)

三、(共 6 分)

SUB BX,AX

四、(共 6 分)

JC NEXT

五、(共 22 分)

1. 答:

8086 是 16 位的微处理器;(2 分)

运算器、面向用户的寄存器为 16 位;(2 分)

其内部数据通路为 16 位;(2 分)

对外的数据总线也是 16 位。(2 分)

2. 答:

可屏蔽中断请求输入线为 INTR;(3分)

“可屏蔽”是指该中断请求可经软件清除标志寄存器中 IF 位而被禁止。(3分)

3. 答:

外部总线主控模块经 HOLD 引线向 8086 发出总线请求信号;(2分)

8086 在每个时钟周期的上升沿采样 HOLD 引线;(2分)

若发现 HOLD=1 则在当前总线周期结束时(T4 结束)发出总线请求的响应信号 HLDA;
(2分)

8086 使地址、数据及控制总线进入高阻状态,让出总线控制权,完成响应过程。(2分)

六、(共 20 分)

91H

B3H

B0H

0FH

B3H

B1H

0EH

B3H

0FH

B3H