

试卷代号:1061

座位号

中央广播电视大学 2006—2007 学年度第二学期“开放本科”期末考试

计算机专业 微计算机技术 试题

2007 年 7 月

题 号	一	二	三	四	总 分
分 数					

得 分	评卷人

一、选择填空(每题 3 分,共 45 分)

1. 微型计算机系统主要由()组成。
 - A. 微处理器、存储器、外部设备及软件
 - B. 微处理器、内存储器、外存储器及软件
 - C. 微型计算机基本硬件、键盘、显示器及软件
 - D. 微型计算机基本硬件、外部设备及软件
2. 8086 与 8088 的主要差别是:()不同。
 - A. 对外地址总线的位数及内部寄存器的数目
 - B. 对外数据总线的位数及指令队列缓冲器的深度
 - C. 内部数据路径宽度及存储器寻址空间范围
 - D. 执行部件控制电路及地址加法器的结构
3. 一个 8086 的总线周期是()。
 - A. 处理器进行算术运算的定时单位
 - B. 处理器进行复位操作的定时单位
 - C. 处理器执行片外操作的定时单位
 - D. 处理器执行内部操作的定时单位
4. 8086 微处理器所处理的硬件中断是由于()而产生的。
 - A. 8086 片内功能部件出现故障
 - B. 8086 片外功能部件请求服务
 - C. 8086 片内标志寄存器某标志位置位
 - D. 8086 被复位

5. 下列指令中源操作数的寻址方式所指出的操作数在存储单元中的有()。其中 NUM 定义为: NUM DW 1000H。

- A. MOV AX, BX
- B. MOV BX, 1000H
- C. MOV AX, [BX]
- D. MOV BX, OFFSET NUM

6. 对应物理地址 143F0H, 不可能的逻辑地址为()。

- A. 143F:0000H
- B. 1200:23F0H
- C. 1410:02F0H
- D. 1410:00F0H

7. 假设(AL)=64H, 如果执行指令 XOR AL, BL 后, (AL)=4AH, 那么 BL 的值应为()。

- A. 2EH
- B. 40H
- C. 42H
- D. 4AH

8. 下列有关伪操作的描述, 错误的有()。

- A. 伪操作“PROC”表示一个过程的开始
- B. 伪操作“END”表示一个段的结束
- C. SEGMENT、DB、PROC 和 END 都是伪操作
- D. ASSUME 伪操作不能把段地址赋给段寄存器

9. 指令 JMP WORD PTR[DI] 的转移距离的范围是()。

- A. -64~63B
- B. -128~127B
- C. ±32KB
- D. ±64KB

10. 在下列有关中断向量表的描述中, 不正确的有()。

- A. 中断向量是指中断处理程序的段地址和偏移地址
- B. 中断向量是按软中断和硬中断的顺序存放的
- C. 中断向量表保存各类中断处理程序的入口地址
- D. 每个中断处理程序的入口地址在中断向量表中占 4 个字节

11. INTEL 8253 是一个()芯片。

- A. 可编程并行外围接口
- B. 可编程串行外围接口
- C. 可编程计数器/定时器
- D. 可编程中断控制器

12. 并行接口电路的特点是()。

- A. 接口电路与主机间数据各位并行传送
- B. 接口电路与主机间地址码各位并行传送
- C. 接口电路与设备间数据各位并行传送
- D. 接口电路与设备间地址码各位并行传送

得 分	评卷人

三、(7分)

总线上数据传输分哪几种类型？各有什么特点？

得 分	评卷人

四、(28分)

一个微机系统中包含以下器件：微处理器 8088 一片，并行接口 8255A 一片（设备号：A 口—90H，B 口—91H，C 口—92H，控制口—93H），定时器 8253 一片（设备号：计数器 0—60H，计数器 1—61H，计数器 2—62H，控制口 63H），中断控制器 8259A 一片（设备号：E0H，E1H）。现将 8255A 的 A 口连接一输入设备，工作在 0 方式。B 口连接一输出设备，也工作在 0 方式。PC4 作为输出设备的选通输出端且低电平有效。8253 计数器 0 工作于“模式 3”，计数常数为 06H，进行二进制计数。8259A 的 ICW2 给定为 40H，工作于电平触发方式，全嵌套中断优先级，数据总线无缓冲，采用一般中断结束方式。请填写下面程序中的空白项（注意：控制字中可 0 可 1 位选 0，8255A 未用端口设成输入方式）。

```

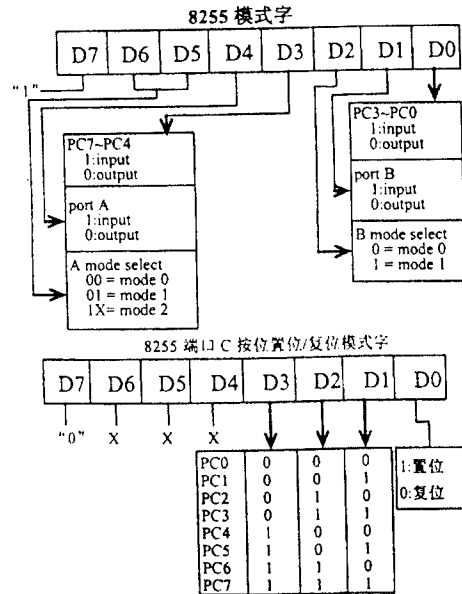
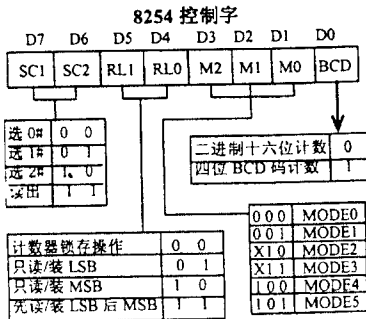
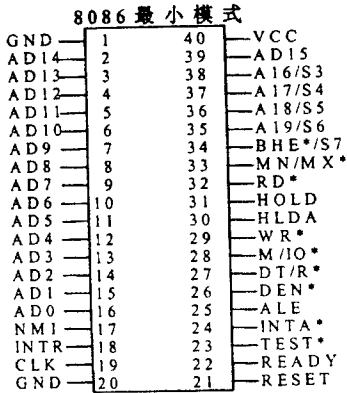
MOV  AL, _____ ;8255 初始化
OUT  _____, AL ;
MOV  AL, _____ ;8253 初始化
OUT  _____, AL ;
MOV  AL, _____ ;设 8253 计数初值
OUT  _____, AL ;
MOV  AL, _____ ;
OUT  _____, AL ;
MOV  AL, _____ ;8259A 初始化
OUT  _____, AL ;
MOV  AL, _____ ;
OUT  _____, AL ;
MOV  AL, _____ ;

```

OUT _____,AL ;
 IN AL,_____ ;从 8255 的 A 口读入数据
 PUSH AX ;
 MOV AL,_____ ;用按位置位/复位方式使选通无效
 OUT _____,AL ;
 POP AX ;
 OUT _____,AL ;往 B 口输出数据
 MOV AL,_____ ;用按位置位/复位方式使选通有效
 OUT _____,AL ;
 MOV AL,_____ ;撤消选通信号
 OUT _____,AL

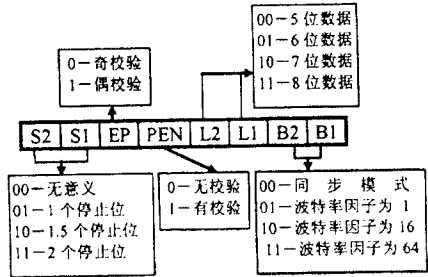
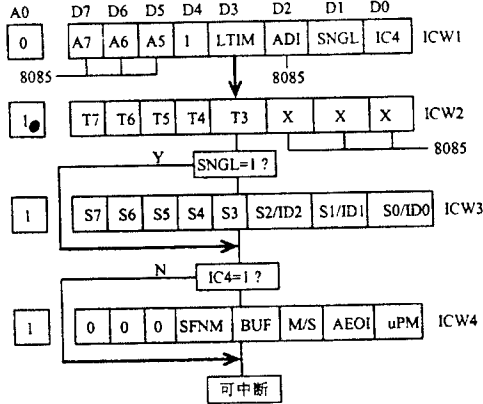
此时,对应 8259A 的 IR3 中断类型号是_____;

中断向量存放在内存 0 段 _____, _____, _____,
 _____单元中。

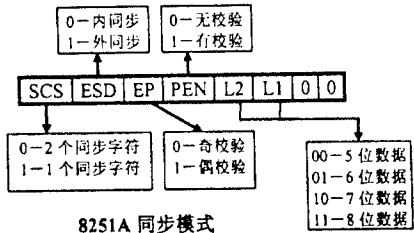


8259A 初始化命令字

ICW1: LTIM=1 为电平触发方式; LTIM=0 为上边沿触发方式。
 SNGL=1 为单片 8259A 系统; SNGL=0 为多片 8259A 系统。
 IC4=1 为需要 ICW4; IC4=0 为不需要 ICW4。
 ICW2: 为中断类型码, T7-T3 由编程定, 其余三位由请求端 IR 序号定。
 ICW3: 多片 8259A 系统中, 主/从片连接关系控制字。
 ICW4: SFNM=1 为特殊全嵌套方式; SFNM=0 为全嵌套方式。
 BUF=1 时用 SP/EN 端作为系统数据缓冲器的使能端;
 BUF=0 表示系统无数据缓冲器; M/S 位在 BUF=0 时任意;
 AEOL=1 为中断自动结束方式; uPM=1 表明 8259A 在 8086 系统中。

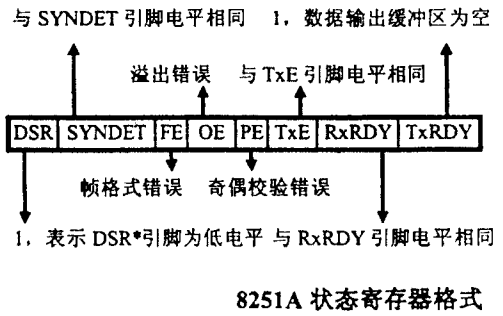
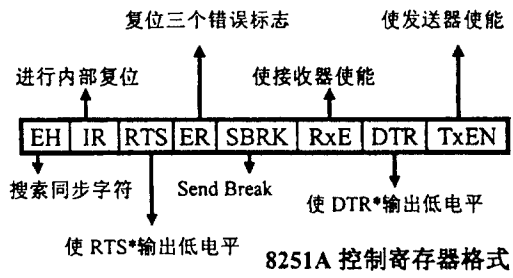


8251A 异步模式



8251A 同步模式

《微计算机技术》解题参考资料, 随试题发给考生。



试卷代号:1061

中央广播电视大学 2006—2007 学年度第二学期“开放本科”期末考试

计算机专业 微计算机技术 试题答案及评分标准

(供参考)

2007 年 7 月

一、选择填空(每题 3 分,共 45 分)

- | | | | | |
|-------|-------|-------|-------|-------|
| 1. D | 2. B | 3. C | 4. B | 5. C |
| 6. D | 7. A | 8. B | 9. C | 10. B |
| 11. C | 12. C | 13. B | 14. B | 15. A |

二、(20 分,每空 4 分)

LEA DI,B ;(DI)=102H
MOV AX,WORD PTR A ;(AX)=3433H
MOV BX,OFFSET X ;(BX)=106H
LEA BP,Y ;(BP)=106H
MOV CL,X ;(CL)=42H

三、(7 分)

答:分单周期方式和突发方式两种。(2 分)

在单周期方式中,每个总线周期只传送一个数据;(2 分)

在突发方式下,占用一次总线要进行多个数据的传输,源模块发出首地址去访问目的模块的数据 1,以后的数据是在首地址的基础上按一定的规则去寻址目的模块。(3 分)

四、(28 分,程序每空 1 分,中断号 4 分,中断向量每空 0.5 分)

MOV AL,91H ;8255 初始化
OUT 93H,AL ;
MOV AL,36H ;8253 初始化
OUT 63H,AL ;


```

MOV    AL,06H           ;设 8253 计数初值
OUT    60H,AL           ;
MOV    AL,00H           ;
OUT    60H,AL           ;
MOV    AL,1BH           ;8259A 初始化
OUT    E0H,AL           ;
MOV    AL,40H           ;
OUT    E1H,AL           ;
MOV    AL,01H           ;
OUT    E1H,AL           ;
IN     AL,90H           ;从 8255 的 A 口读入数据
PUSH   AX                 ;
MOV    AL,09H           ;用按位置位/复位方式使选通无效
OUT    93H,AL           ;
POP    AX                 ;
OUT    91H,AL           ;往 B 口输出数据
MOV    AL,08H           ;用按位置位/复位方式使选通有效
OUT    93H,AL           ;
MOV    AL,09H           ;撤消选通信号
OUT    93H,AL

```

此时,对应 8259A 的 IR3 中断类型号是43H;

中断向量存放在内存 0 段10CH,10DH,10EH,10FH 单元中。