

得 分	评卷人

二、请在下列程序段中填空(12分)

得分 16. 下列程序段求双字长数的绝对值。双字长数在 A 和 A+2 单元中,结果存放在 B 和 B+2 单元中。

```

MOV  AX,A
MOV  DX,A+2
TEST DX,_____
JZ   STORE
NEG  _____
NEG  _____
SBB  DX,_____
STORE: MOV  _____,AX
      MOV  _____,DX

```

得 分	评卷人

三、(7分)

得分 17. 微型计算机系统总线由哪三部分组成? 它们各自的功能是什么?

得 分	评卷人

四、(8分)

得分 18. 假定数组定义如下:

```

ARRAY DW 23,36,2,100,32000,54,0
ZERO  DW ?

```

(1)如果 BX 的内容为数组 ARRAY 的初始地址,请编写指令将 ARRAY 中的数据 0 传送给 ZERO 单元。

(2)如果 BX 的内容为数据 0 在数组 ARRAY 中的位移量,请编写指令将 ARRAY 中的数据 0 传送给 ZERO 单元。

得分	评卷人

五、(28分)

得分	
----	--

19. 一个微机系统中包含以下器件:CPU—8086 一片,并行接口 8255 一片(设备号: A 口—80H, B 口—82H, C 口—84H, 控制口—86H), 定时器 8253 一片(设备号: 计数器 0—90H, 计数器 1—92H, 计数器 2—94H, 控制口 96H), 中断控制器 8259A 一片(设备号: A0H, A2H)。现将 8255 的 A 口连接一输入设备工作在 0 方式, B 口连接一输出设备, 也工作在 0 方式, PC4 作为输出设备的选通输出端且低电平有效。8253 工作于“模式 0”, 设置计数器 0 的计数常数为 2060H, 进行二进制计数。8259A 的 ICW2 给定为 70H, 工作于电平触发方式, 全嵌套中断优先级, 数据总线无缓冲, 采用中断自动结束方式。请填充下面程序中的空白项(注意: 控制字中可 0 可 1 位选 0, 8255 未用端口设成输入方式, CPU 的 A1、A2 接各芯片的 A0、A1)。

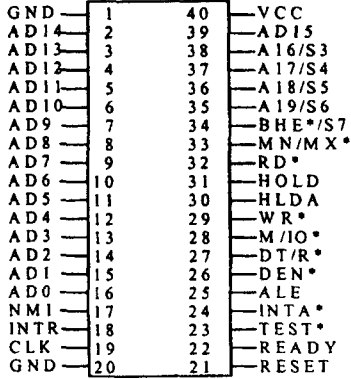
```

MOV AL, _____ ;8255 初始化
OUT _____, AL ;
MOV AL, _____ ;8253 初始化
OUT _____, AL ;
MOV AL, _____ ;设 8253 计数初值
OUT _____, AL ;
MOV AL, _____ ;
OUT _____, AL ;
MOV AL, _____ ;8259A 初始化
OUT _____, AL ;
MOV AL, _____ ;
OUT _____, AL ;
MOV AL, _____ ;
OUT _____, AL ;
IN AL, _____ ;从 8255 的 A 口读入数据
PUSH AX ;
MOV AL, _____ ;用按位置位/复位方式使选通无效
OUT _____, AL ;
POP AX ;
OUT _____, AL ;往 B 口输出数据
MOV AL, _____ ;用按位置位/复位方式使选通有效
OUT _____, AL ;
MOV AL, _____ ;撤消选通信号
OUT _____, AL ;

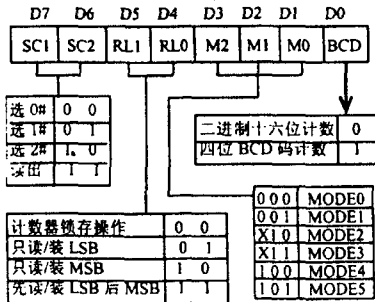
```

此时, 对应 8259A 的 IR3 中断类型号是 _____ ;
 中断向量存放在 0 段 _____, _____, _____, _____ 单元中。

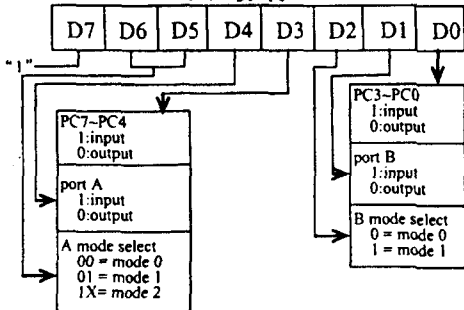
8086 最小模式



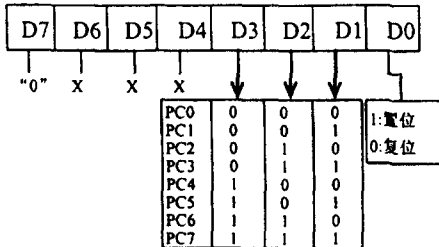
8254 控制字



8255 模式字

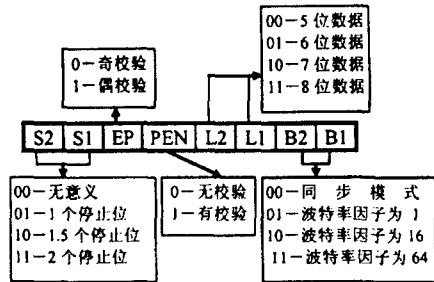
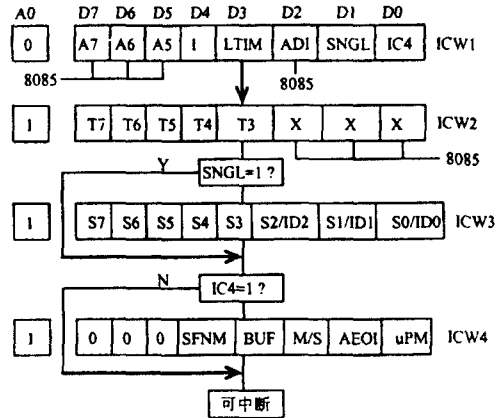


8255 端口 C 按位置位/复位模式字

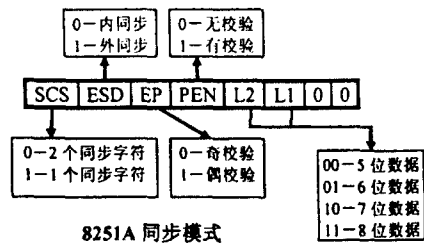


8259A 初始化命令字

- ICW1: LTIM=1 为电平触发方式; LTIM=0 为上升边触发方式。
SNGL=1 为单片 8259A 系统; SNGL=0 为多片 8259A 系统。
IC4=1 为需要 ICW4; IC4=0 为不需要 ICW4。
- ICW2: 为中断类型码, T7-T3 由编程定, 其余三位由请求端 IR 序号定。
- ICW3: 多片 8259A 系统中, 主/从片连接关系控制字。
- ICW4: SFNM=1 为特殊全嵌套方式; SFNM=0 为全嵌套方式。
BUF=1 时用 SP/EN 端作为系统数据缓冲器的使能端;
BUF=0 表示系统无数据缓冲器; M/S 位在 BUF=0 时任意;
AEOI=1 为中断自动结束方式; uPM=1 表明 8259A 在 8086 系统中。

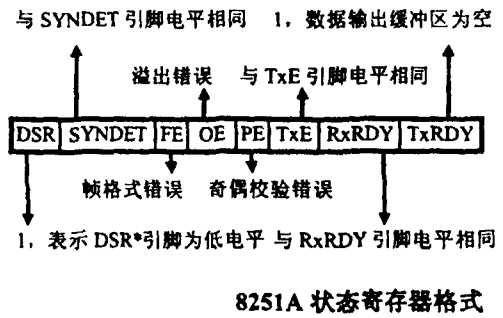
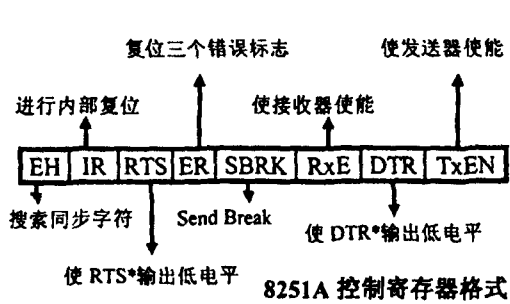


8251A 异步模式



8251A 同步模式

《微计算机技术》解题参考资料, 随试题发给考生。



试卷代号:1061

中央广播电视大学 2007—2008 学年度第二学期“开放本科”期末考试

微计算机技术 试题答案及评分标准

(供参考)

2008 年 7 月

一、选择填空(每题 3 分,共 45 分)

- | | | | | |
|-------|-------|-------|-------|-------|
| 1. D | 2. D | 3. D | 4. B | 5. D |
| 6. B | 7. B | 8. A | 9. D | 10. A |
| 11. B | 12. D | 13. A | 14. A | 15. A |

二、(12 分)

16. 答:

```
MOV    AX,A
MOV    DX,A+2
TEST   DX,8000H
JZ     STORE
NEG    DX
NEG    AX
SBB   DX,0
STORE: MOV   B,AX
        MOV   B+2,DX
```

三、(7 分)

17. 答:

- 由地址总线、数据总线和控制总线三部分组成;(1 分)
- 地址总线用于指出数据的来源或去向;(2 分)
- 数据总线提供了模块间数据传输的路径;(2 分)
- 控制总线用来传送各种控制信号以便控制数据、地址总线的操作及使用。(2 分)

四、(8 分)

18. 答:(1)MOV AX,[BX+0CH]
MOV ZERO,AX
(2)MOV AX,ARRAY[BX]
MOV ZERO,AX

五、(28分,程序中每空1分,中断类型号4分,中断向量位置每空0.5分)

19.

```
MOV  AL,91H           ;8255 初始化
OUT  86H,AL          ;
MOV  AL,30H           ;8253 初始化
OUT  96H,AL          ;
MOV  AL,60H           ;设 8253 计数初值
OUT  90H,AL          ;
MOV  AL,20H           ;
OUT  90H,AL          ;
MOV  AL,1BH           ;8259A 初始化
OUT  A0H,AL          ;
MOV  AL,70H           ;
OUT  A2H,AL          ;
MOV  AL,03H           ;
OUT  A2H,AL          ;
IN   AL,80H           ;从 8255 的 A 口读入数据
PUSH AX                ;
MOV  AL,09H           ;用按位置位/复位方式使选通无效
OUT  86H,AL          ;
POP  AX                ;
OUT  82H,AL          ;往 B 口输出数据
MOV  AL,08H           ;用按位置位/复位方式使选通有效
OUT  86H,AL          ;
MOV  AL,09H           ;撤消选通信号
OUT  86H,AL
```

此时,对应 8259A 的 IR3 中断类型号是73H;

中断向量存放在 0 段1CCH,1CDH,1CEH,1CFH 单元中。