

试卷代号:1061

座位号

中央广播电视大学 2010—2011 学年度第二学期“开放本科”期末考试

微计算机技术 试题

2011 年 7 月

题号	一	二	三	四	总分
分数					

得分	评卷人

一、选择填空(每题 4 分,共 60 分)

- 最早的 IBM PC 微计算机系统使用()作为核心微处理器。
A. 8086
B. 8085
C. 8080
D. 8088
- ()不属于 8086 微处理器内的功能部件。
A. 累加器
B. 算术逻辑部件
C. 标志寄存器
D. 内存储器
- 8086 微处理器的偏移地址是指()。
A. 芯片地址引线送出的 20 位地址码
B. 段内某单元相对段首地址的差值
C. 程序中对存储器地址的一种表示
D. 芯片地址引线送出的 16 位地址码
- 在下列有关中断向量表的描述中,不正确的有()。
A. 中断向量是指中断处理程序的段地址和偏移地址
B. 中断向量是按软中断和硬中断的顺序存放的
C. 中断向量表保存各类中断处理程序的入口地址
D. 每个中断处理程序的入口地址在中断向量表中占 4 个字节
- 下列指令中源操作数为立即寻址方式的有()。其中 DAT 为字变量。
A. MOV BX, DAT
B. MOV BX, 1000H
C. MOV BX, [1000H]
D. MOV BX, DAT+1000H

6. 下列指令中源操作数的寻址方式所指出的操作数在存储单元中的有()。其中 NUM 定义为: NUM DW 1000H。

- A. MOV AX, BX
- B. MOV BX, 1000H
- C. MOV AX, [BX]
- D. MOV BX, OFFSET NUM

7. BP 寄存器可用来存放偏移地址,可与它组合的默认段寄存器为()。

- A. SS
- B. DS
- C. ES
- D. CS

8. 数据项 NUM DD 16 DUP (10H DUP (0FFH)) 定义的字节数为()。

- A. 100H
- B. 256
- C. 160H
- D. 400H

9. 指令 DIV BL 的被除数在()中。

- A. AX
- B. BX
- C. CX
- D. DX

10. INT 1AH 的中断向量在中断向量表中的地址为()。

- A. 34H~35H
- B. 34H~37H
- C. 68H~71H
- D. 68H~6BH

11. INTEL 8237A 具有()个通道。

- A. 2
- B. 4
- C. 6
- D. 8

12. INTEL 8253 某通道的定时间隔是由()来决定的。

- A. 输入的时钟频率和通道号
- B. 输入的时钟频率和计数方式
- C. 输入的时钟频率和工作方式
- D. 输入的时钟频率和计数初值

13. 异步串行通信中一个字符信息位的格式按先后次序是()。

- A. 起始位、数据位、校验位、停止位
- B. 起始位、校验位、数据位、停止位
- C. 起始位、数据位、停止位、校验位
- D. 校验位、起始位、数据位、停止位

14. 在采用软件行扫描方式的小键盘中, 各列线经一电阻接至 5 伏电源, 是()。
- A. 为了减少列线读入控制电路的负载
 - B. 列线读入控制电路逻辑上的需要
 - C. 为了减少行线驱动电路的负载
 - D. 为了限制流入列线读出控制电路的电流
15. 采用 T 型电阻网络的 DAC 中, 运算放大器的作用是()。
- A. 对受控于数字量的网络中各支路电流进行放大, 形成输出模拟电压
 - B. 对受控于数字量的网络中各支路电流进行求和, 形成输出模拟电压
 - C. 对受控于数字量的网络中各支路电流进行反相, 形成输出模拟电压
 - D. 对受控于数字量的网络中各支路电压“或”起来, 形成输出的逻辑状态

得 分	评卷人

二、填空回答下列问题(18 分, 每空 2 分)

假设(DS)=2000H, (ES)=3000H, (SS)=4000H, (SP)=100H, (BX)=200H, (SI)=1, (DI)=2, (BP)=256, 字变量 ARRAY 偏移地址为 0050H, (20250H)=1234H, (40100H)=00A0H, (40102H)=2200H。

- (1) MOV AX, [BP][DI] ;源操作数物理地址=_____ H
指令执行后(AX)=_____ H
- (2) POP AX ;源操作数物理地址=_____ H
指令执行后(AX)=_____ H
- (3) LEA DI, ARRAY ;源字段的寻址方式是_____ H
指令执行后(DI)=_____ H
- (4) JMP BX ;指令执行后(IP)=_____ H
- (5) ADD AL, BYTE PTR ARRAY[BX];源字段的寻址方式是_____ H
指令执行后(AL)=_____ H

得 分	评卷人

三、(4 分)

微型计算机系统总线由哪三部分组成? 它们各自的功能是什么?

得 分	评卷人

四、(18 分)

一个微机系统中包含以下器件：CPU—8086 一片，并行接口 8255 一片(设备号：A 口—80H，B 口—82H，C 口—84H，控制口—86H)，定时器 8253 一片(设备号：计数器 0—90H，计数器 1—92H，计数器 2—94H，控制口 96H)，中断控制器 8259A 一片(设备号：A0H，A2H)。现将 8255 的 A 口连接一输入设备工作在 0 方式，B 口连接一输出设备，也工作在 0 方式，PC4 作为输出设备的选通输出端且低电平有效。8253 工作于“模式 0”，设置计数器 0 的计数常数为 2060H，进行二进制计数。8259A 的 ICW2 给定为 70H，工作于电平触发方式，全嵌套中断优先级，数据总线无缓冲，采用中断自动结束方式。请填写下面程序中的空白项(注意：控制字中可 0 可 1 位选 0，8255 未用端口设成输入方式)，(CPU 的 A1、A2 接各芯片的 A0、A1)。

```

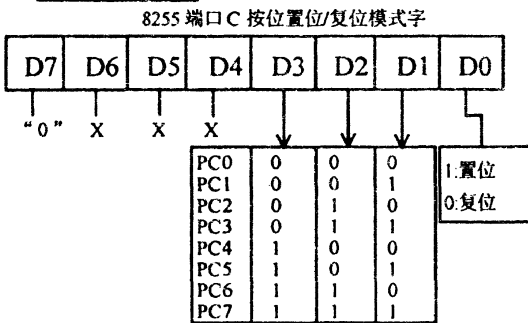
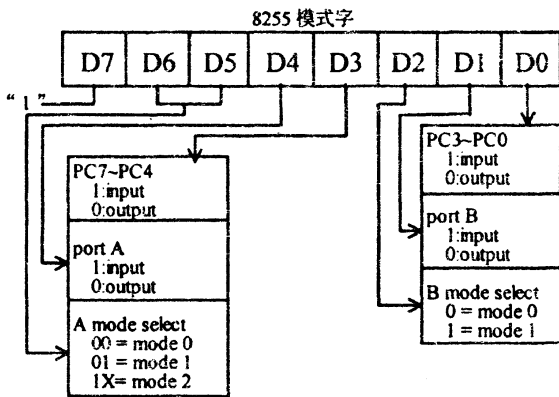
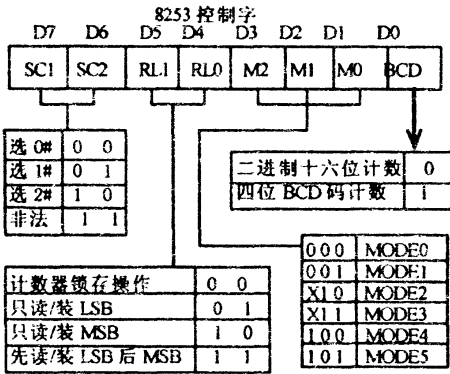
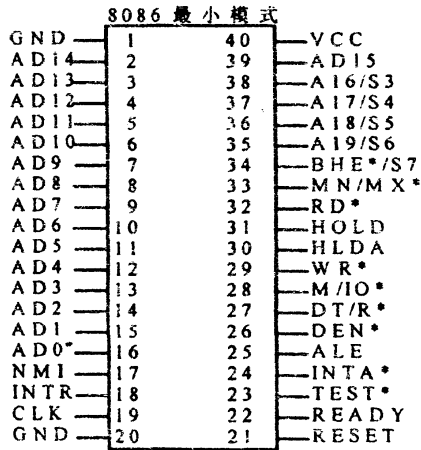
MOV AL, _____ ; 8255 初始化
OUT _____, AL ;
MOV AL, _____ ; 8253 初始化
OUT _____, AL ;
MOV AL, _____ ; 设 8253 计数初值
OUT _____, AL ;
MOV AL, _____ ;
OUT _____, AL ;
MOV AL, _____ ; 8259A 初始化
OUT _____, AL ;
MOV AL, _____ ;
OUT _____, AL ;
MOV AL, _____ ;
OUT _____, AL ;
IN AL, _____ ; 从 8255 的 A 口读入数据
PUSH AX ;
MOV AL, _____ ; 用按位置位/复位方式使选通无效
OUT _____, AL ;
POP AX ;
OUT _____, AL ; 往 B 口输出数据
MOV AL, _____ ; 用按位置位/复位方式使选通有效
OUT _____, AL ;
MOV AL, _____ ; 撤消选通信号
OUT _____, AL ;

```

此时，对应 8259A 的 IR3 中断类型号是_____；

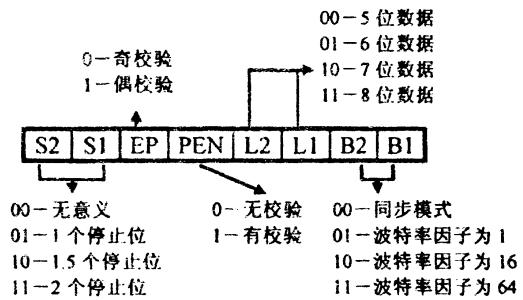
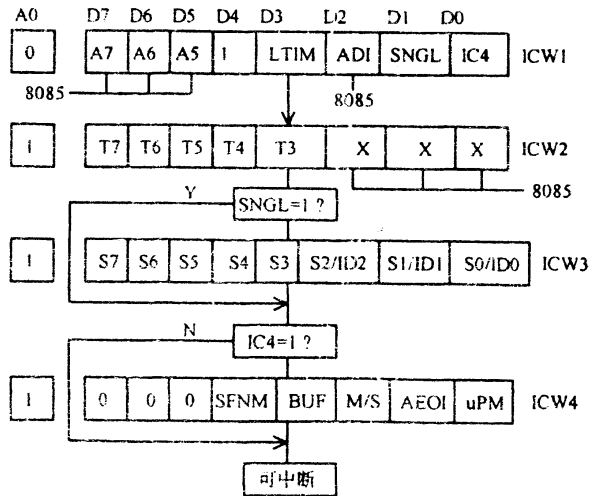
中断向量存放在 0 段_____，_____，_____，_____单元中。

微计算机技术答题参考

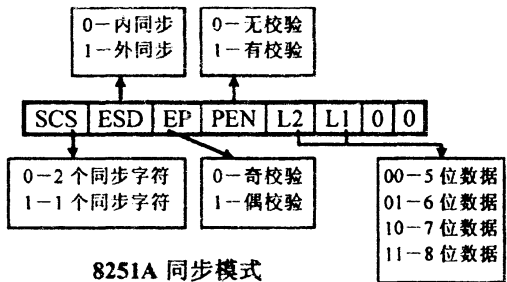


8259A 初始化命令字

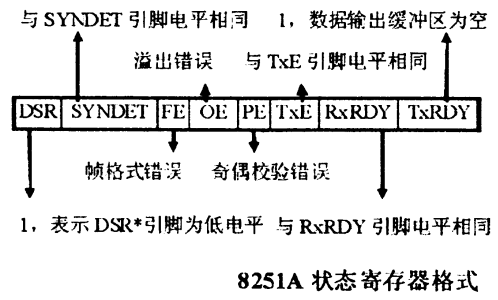
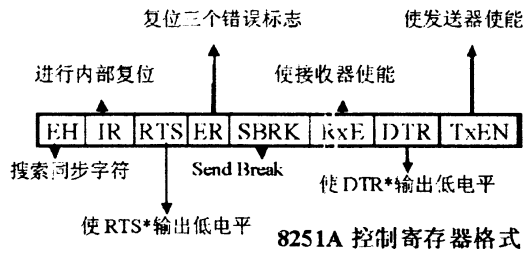
ICW1: LTIM=1 为电平触发方式; LTIM=0 为上升边触发方式。
 SNGL=1 为单片 8259A 系统; SNGL=0 为多片 8259A 系统。
 IC4=1 为需要 ICW4; IC4=0 为不需要 ICW4。
 ICW2: 为中断类型码, T7-T3 由编程定, 其余三位由请求端 IR 序号定。
 ICW3: 多片 8259A 系统中, 主/从片连接关系控制字。
 ICW4: SFNM=1 为特殊全嵌套方式; SFNM=0 为全嵌套方式。
 BUF=1 时用 SP/EN 端作为系统数据缓冲器的使能端;
 BUF=0 表示系统无数据缓冲器; M/S 位在 BUF=0 时任意;
 AEOI=1 为中断自动结束方式; uPM=1 表明 8259A 在 8086 系统中。



8251A 异步模式



8251A 同步模式



试卷代号:1061

中央广播电视大学 2010—2011 学年度第二学期“开放本科”期末考试

微计算机技术 试题答案及评分标准

(供参考)

2011 年 7 月

一、选择填空(每题 4 分,共 60 分)

- | | | | | |
|-------|-------|-------|-------|-------|
| 1. D | 2. D | 3. B | 4. B | 5. B |
| 6. C | 7. A | 8. D | 9. A | 10. D |
| 11. B | 12. D | 13. A | 14. B | 15. B |

二、(18 分,每空 2 分)

答:

(1)源操作数物理地址=40102 H

指令执行后(A_X)=2200 H

(2)源操作数物理地址=40100 H

指令执行后(A_X)=00A0 H

(3)源字段的寻址方式是直接寻址方式

指令执行后(D_I)=0050 H

(4)指令执行后(I_P)=200 H

(5)源字段的寻址方式是寄存器相对寻址方式

指令执行后(A_L)=34 H

三、(4 分,每条 1 分)

答:

- 由地址总线、数据总线和控制总线三部分组成;
- 地址总线用于指出数据的来源或去向;
- 数据总线提供了模块间数据传输的路径;
- 控制总线用来传送各种控制信号以便控制数据、地址总线的操作及使用。

四、(18分,程序中每空0.5分,中断类型号3分,中断向量位置每空1分)

```
MOV AL,91H ; 8255 初始化
OUT 86H , AL ;
MOV AL,30H ; 8253 初始化
OUT 96H , AL ;
MOV AL, 60H ;设 8253 计数初值
OUT 90H , AL ;
MOV AL, 20H ;
OUT 90H , AL ;
MOV AL,1BH ; 8259A 初始化
OUT A0H , AL ;
MOV AL, 70H ;
OUT A2H , AL ;
MOV AL, 03H ;
OUT A2H , AL ;
IN AL, 80H ; 从 8255 的 A 口读入数据
PUSH AX ;
MOV AL,09H ; 用按位置位/复位方式使选通无效
OUT 86H , AL ;
POP AX ;
OUT 82H , AL ; 往 B 口输出数据
MOV AL,08H ; 用按位置位/复位方式使选通有效
OUT 86H , AL ;
MOV AL, 09H ; 撤消选通信号
OUT 86H , AL
```

此时,对应 8259A 的 IR3 中断类型号是73H ;

中断向量存放在 0 段1CCH ,1CDH ,1CEH ,1CFH 单元中。