

试卷代号:1061

座位号

中央广播电视大学 2011—2012 学年度第二学期“开放本科”期末考试

微计算机技术 试题

2012 年 7 月

题号	一	二	三	四	五	总分
分数						

得分	评卷人

一、选择填空(每题 4 分,共 60 分)

- 微型计算机系统主要由 () 组成。
 - 微处理器、存储器、外部设备及软件
 - 微处理器、内存储器、外存储器及软件
 - 微型计算机基本硬件、键盘、显示器及软件
 - 微型计算机基本硬件、外部设备及软件
- 最早的 IBM PC 微计算机系统使用 () 作为核心微处理器。
 - 8086
 - 8085
 - 8080
 - 8088
- 8086 微处理器的偏移地址是指 ()。
 - 芯片地址引线送出的 20 位地址码
 - 段内某单元相对段首地址的差值
 - 程序中对存储器地址的一种表示
 - 芯片地址引线送出的 16 位地址码
- 8086 微处理器所处理的硬件中断是由于 () 而产生的。
 - 8086 片内功能部件出现故障
 - 8086 片外功能部件请求服务
 - 8086 片内标志寄存器某标志位置位
 - 8086 被复位
- 下列指令中源操作数为立即寻址方式的有 ()。其中 DAT 为字变量。
 - MOV BX, DAT
 - MOV BX, 1000H
 - MOV BX, [1000H]
 - MOV BX, DAT+1000H
- 在所有由四个“1”和四个“0”组成的 8 位二进制整数(补码)中,最小的数是 ()。
 - 128
 - 122
 - 121
 - 64

得 分	评卷人

二、简答(6分)

16. 8086 与 8088 的主要区别是什么?

得 分	评卷人

三、(14分)

17. 假设(DS)=2000H,(ES)=3000H,(SS)=4000H,(SP)=100H,(BX)=200H,(DI)=2,(BP)=256,字变量 ARRAY 偏移地址为 0050H,(30200H)=1234H,(40100H)=0104H,(40102H)=0106H。在各条指令单独执行后,相关寄存器或存储单元的内容:

- (1) MOV AX,[BP+DI] ,(AX)= _____ H
- (2) POP AX ,(AX)= _____ H,(SP)= _____ H
- (3) PUSH ES:[BX] ,(400FEH)= _____ H,(SP)= _____ H
- (4) LEA DI,ARRAY ,(DI)= _____ H
- (5) JMP BX ,(IP)= _____ H

得 分	评卷人

四、(6分)

18. 在串行通信中,全双工和半双工的区别是什么?

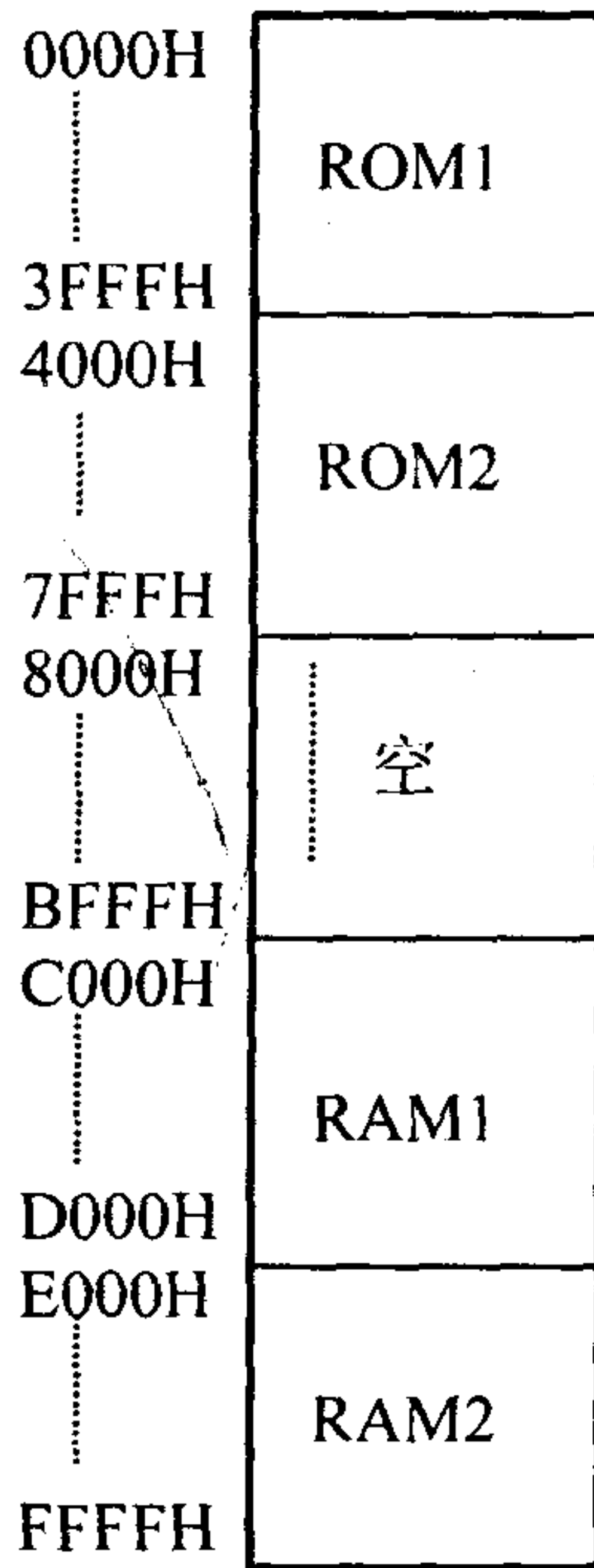
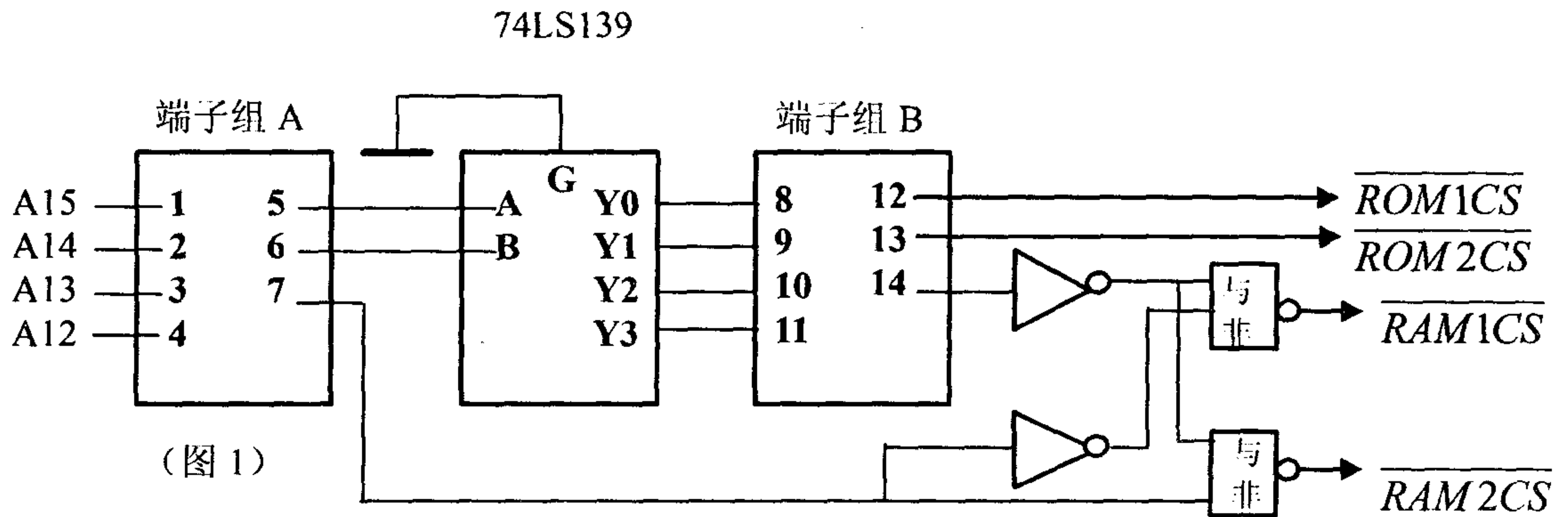
得分	评卷人

五、(14分)

19. 一个8位微机系统,寻址空间64KB。给定该系统的存储空间分配如下图2所示。图1是存储器片选信号(CS)的译码电路。表1是译码器74LS139的真值表。

(1) 将图1译码电路的跳线端子组A、B连上适当的连线,使 $\overline{ROM1CS}$ 、 $\overline{ROM2CS}$ 、 $\overline{RAM1CS}$ 、 $\overline{RAM2CS}$ 四个片选信号的逻辑符合存储空间分配的要求;

(2) 写出四个片选信号 $\overline{ROM1CS}$ 、 $\overline{ROM2CS}$ 、 $\overline{RAM1CS}$ 、 $\overline{RAM2CS}$ 的逻辑表达式。



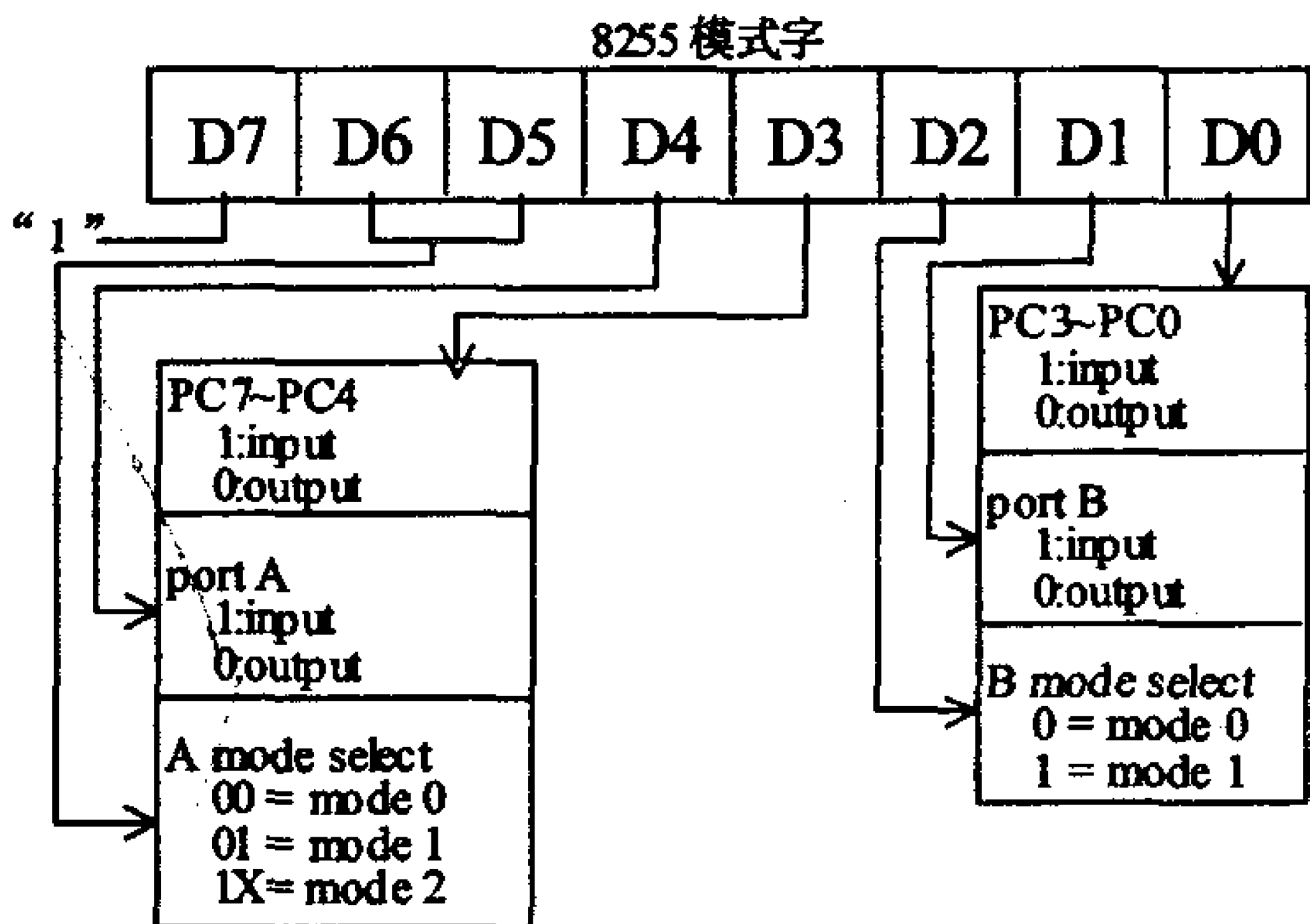
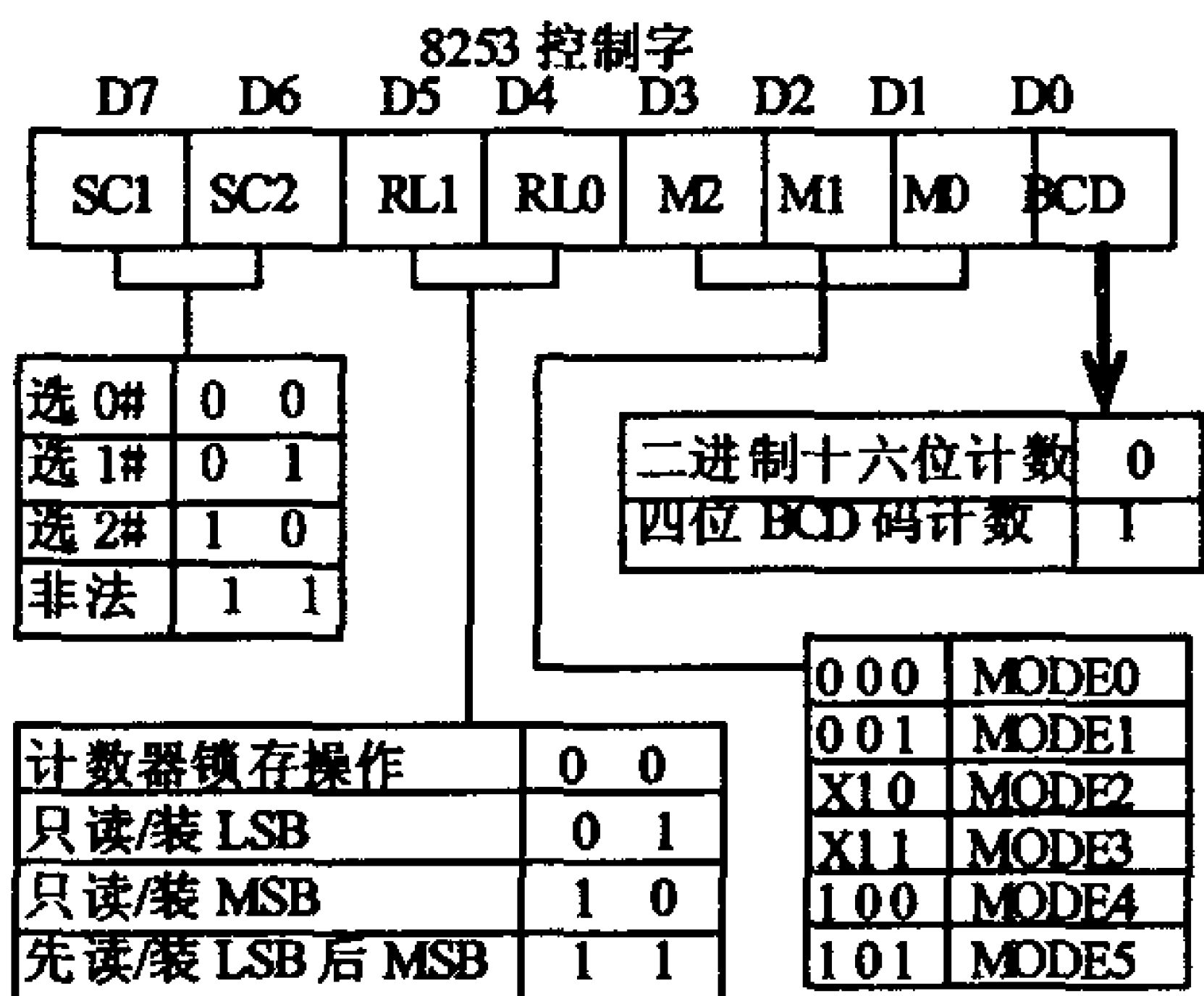
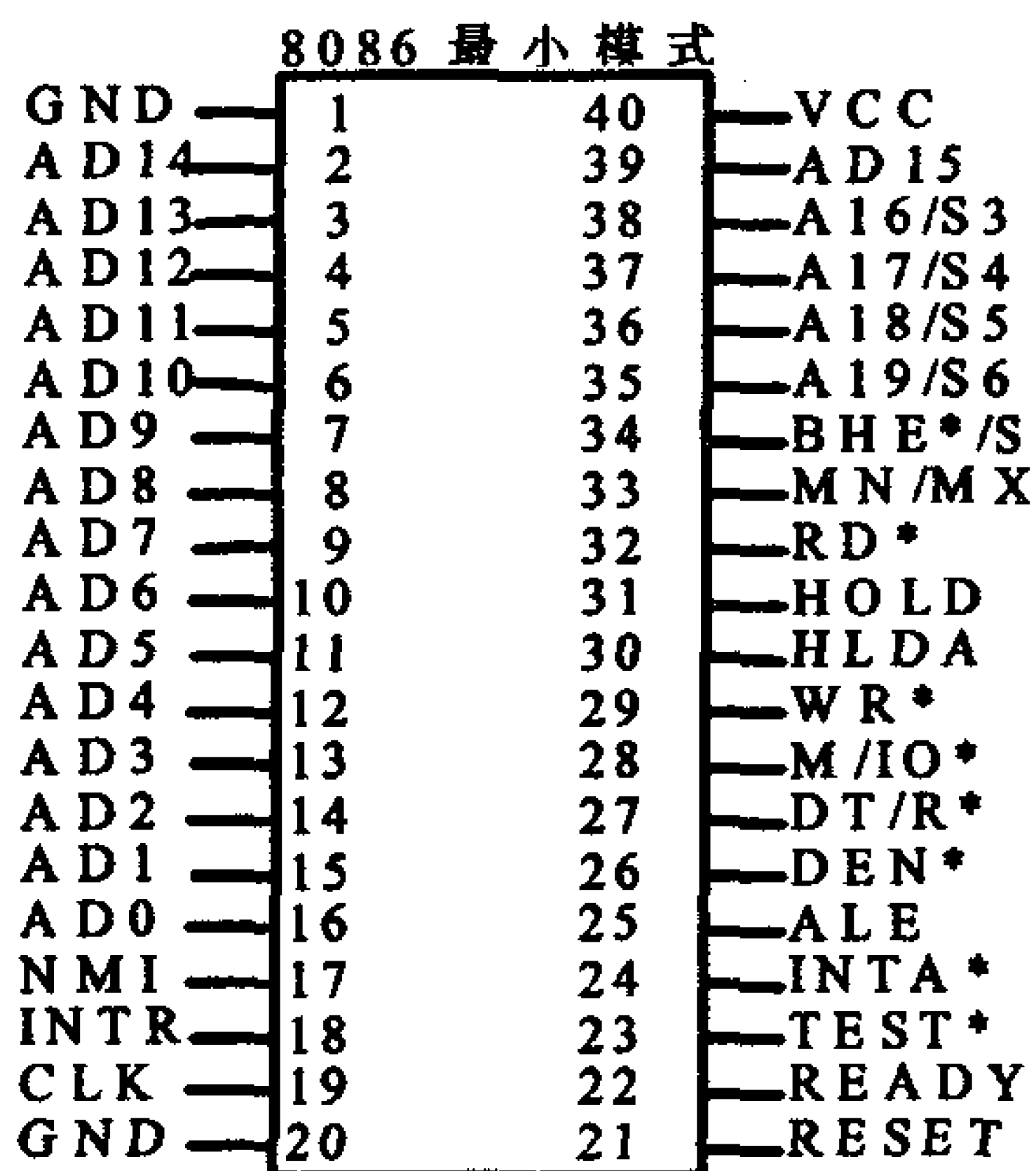
74LS139 真值表

G	B	A	Y0	Y1	Y2	Y3
1	X	X	1	1	1	1
0	0	0	0	1	1	1
0	0	1	1	0	1	1
0	1	0	1	1	0	1
0	1	1	1	1	1	0

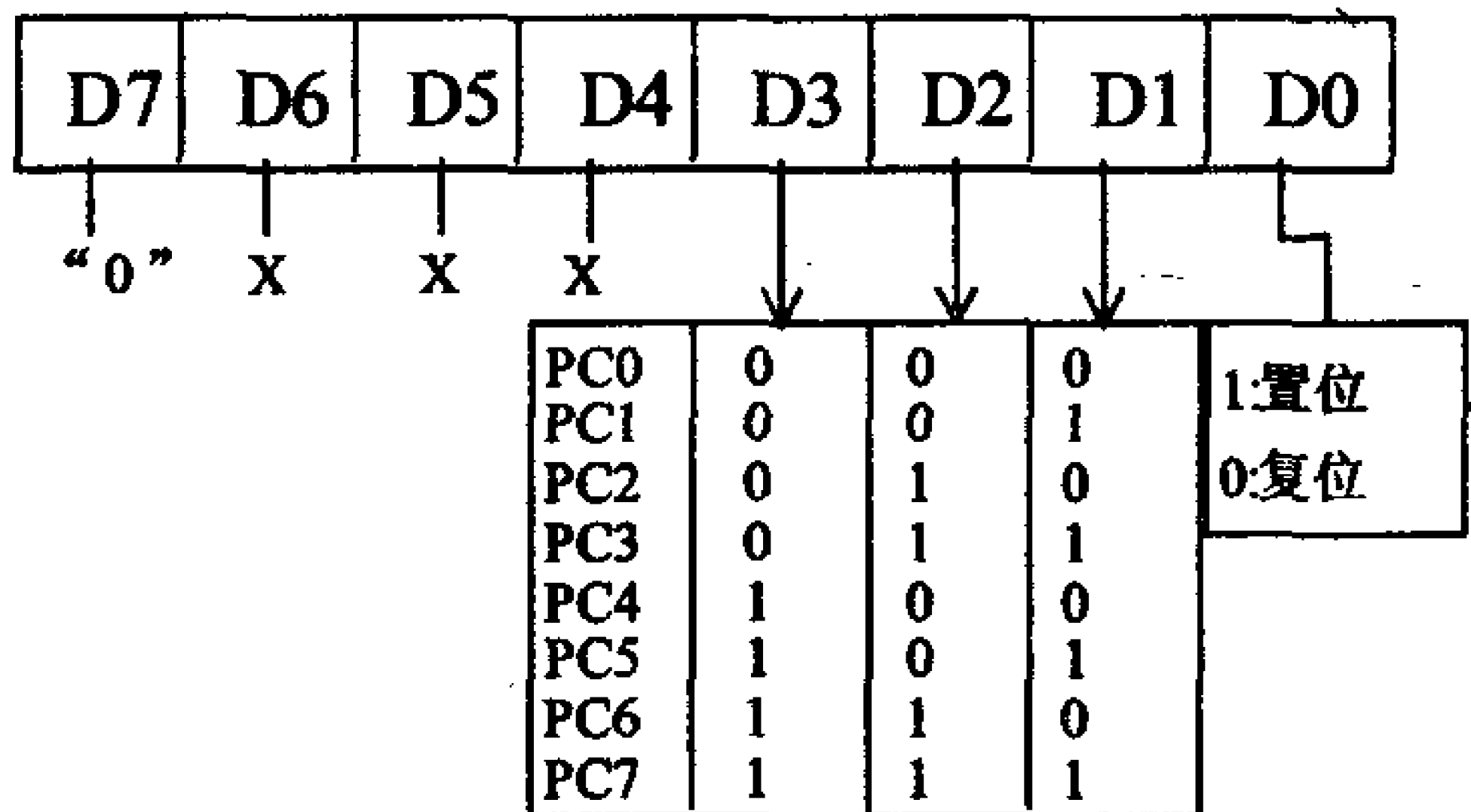
(表1)

(图2)

微计算机技术答题参考

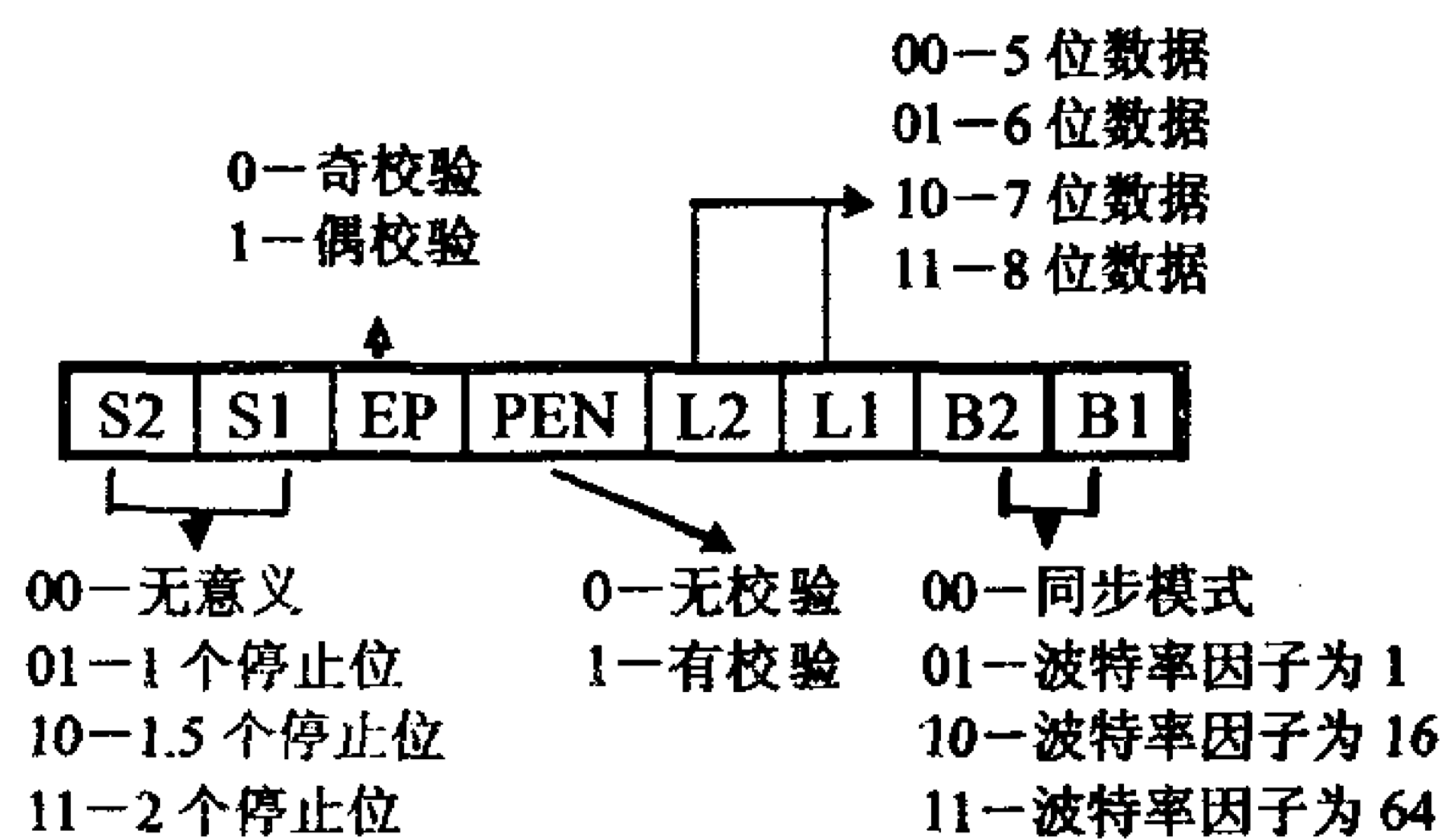
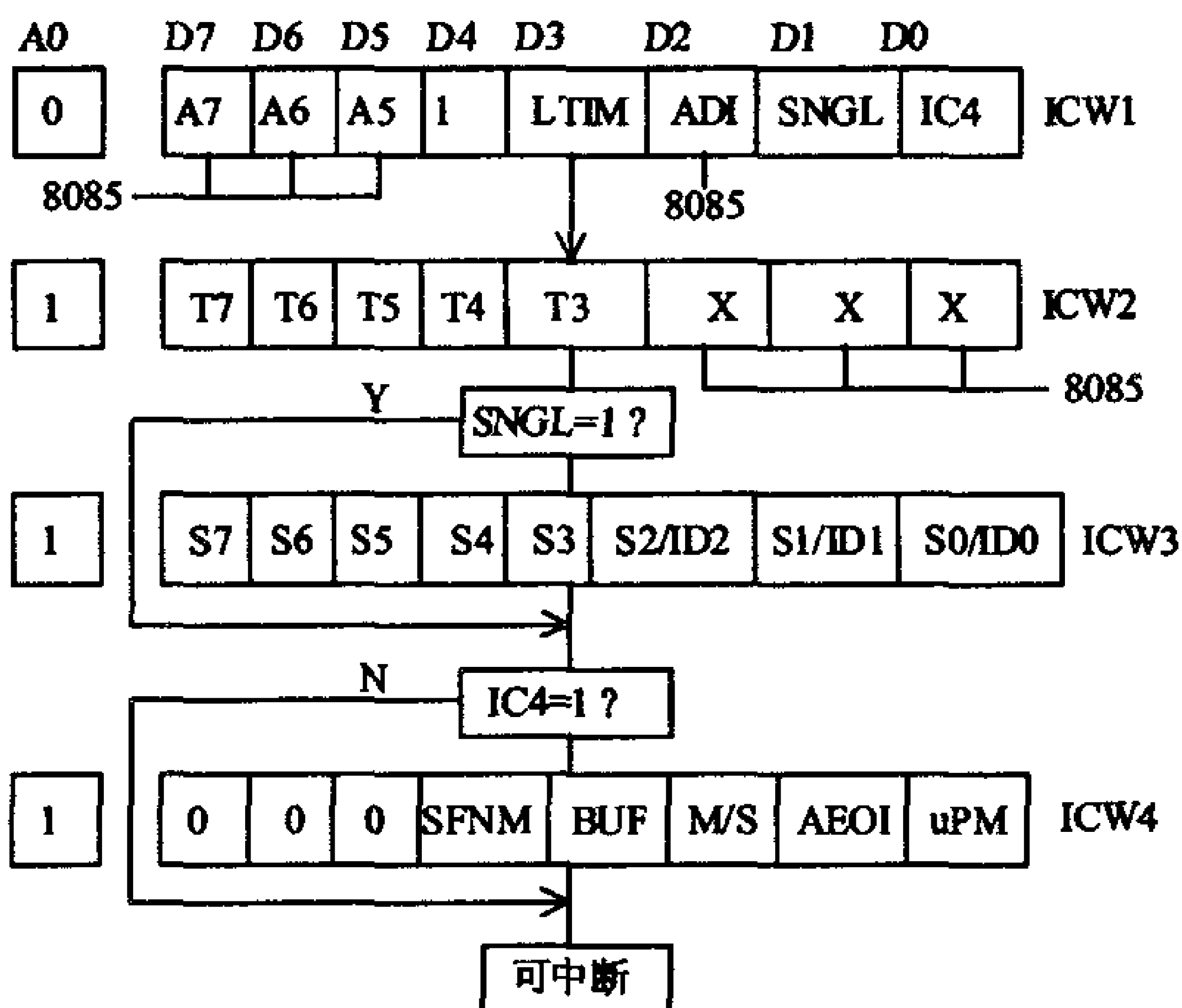


8255 端口 C 按位置位/复位模式字

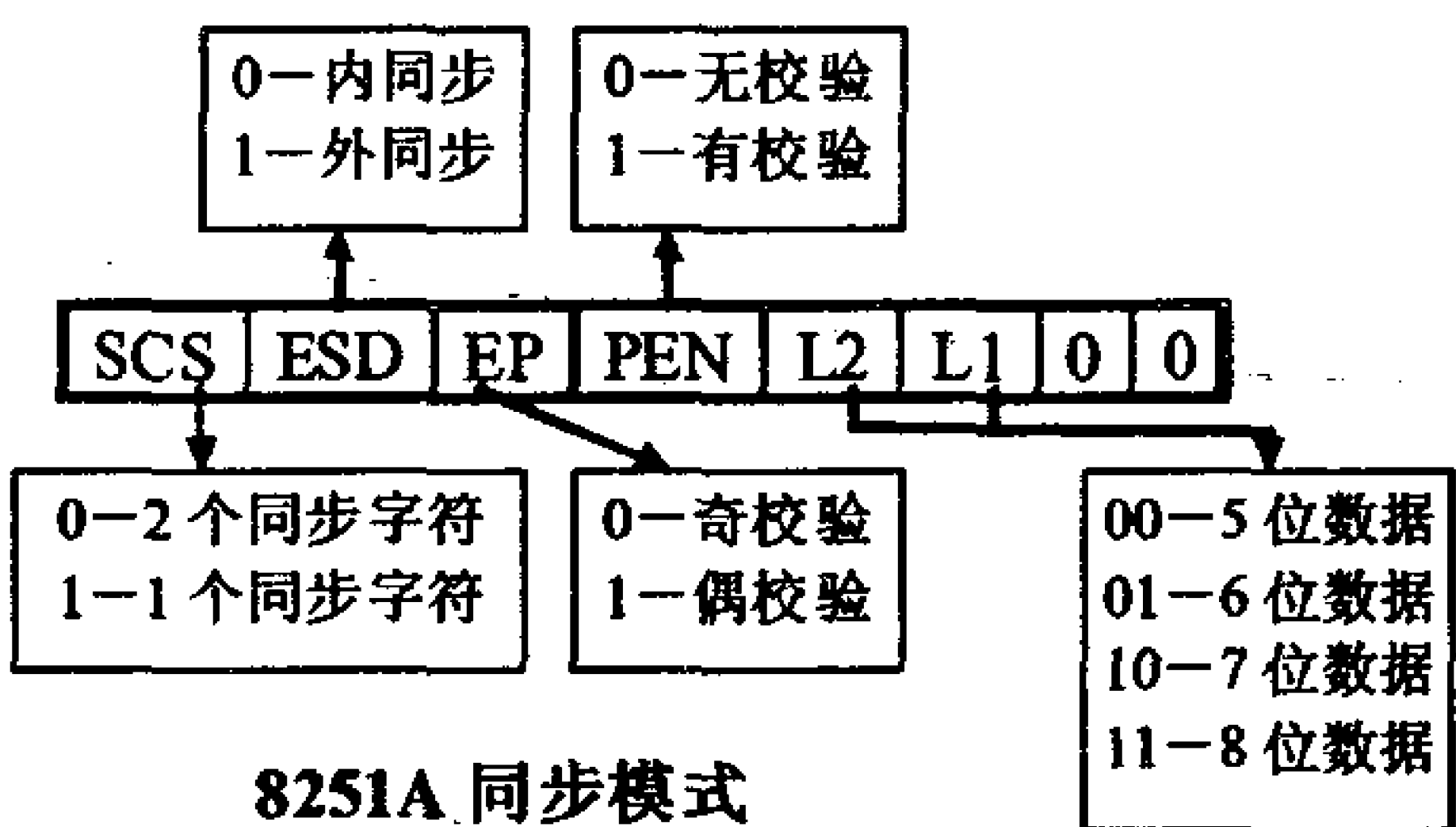


8259A 初始化命令字

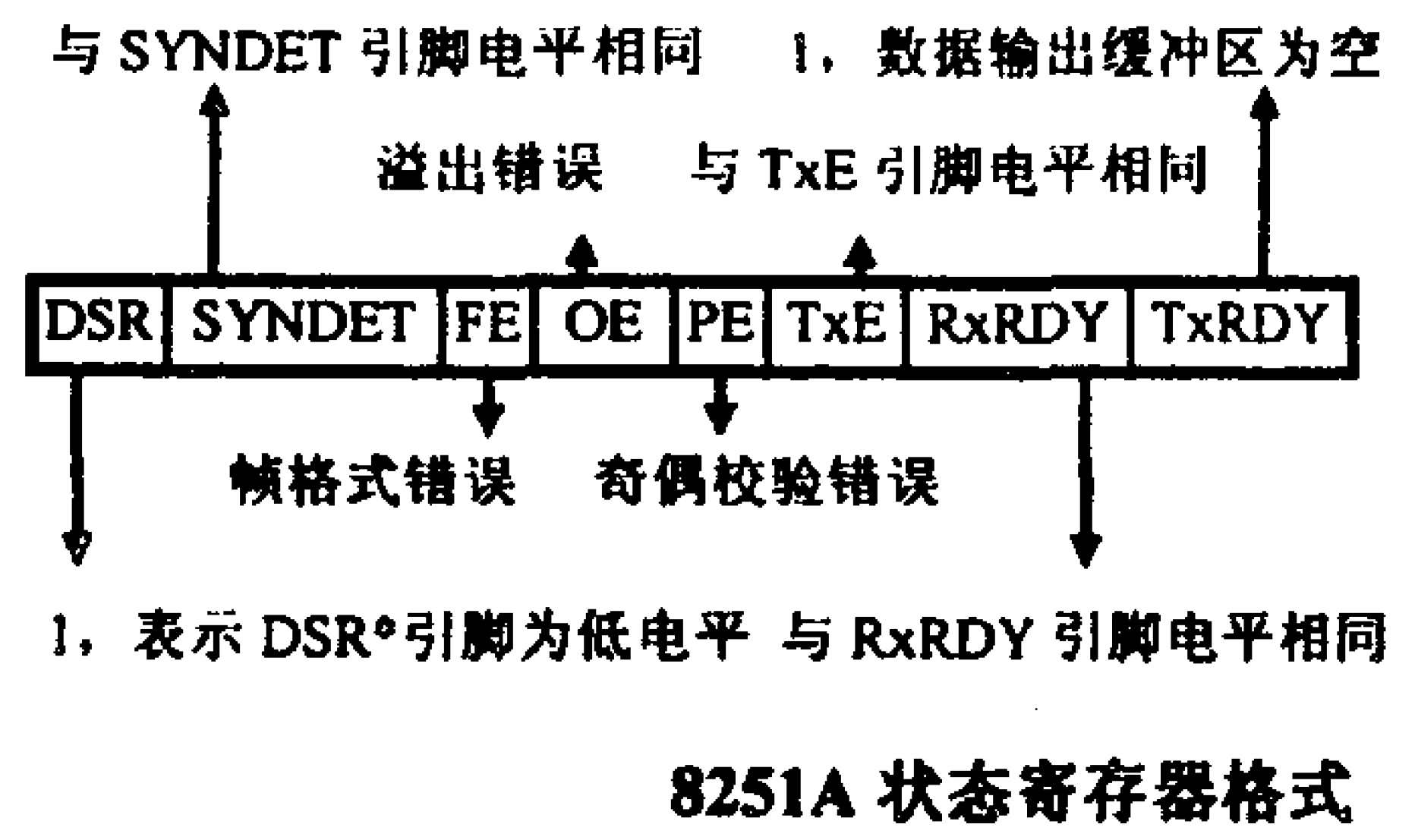
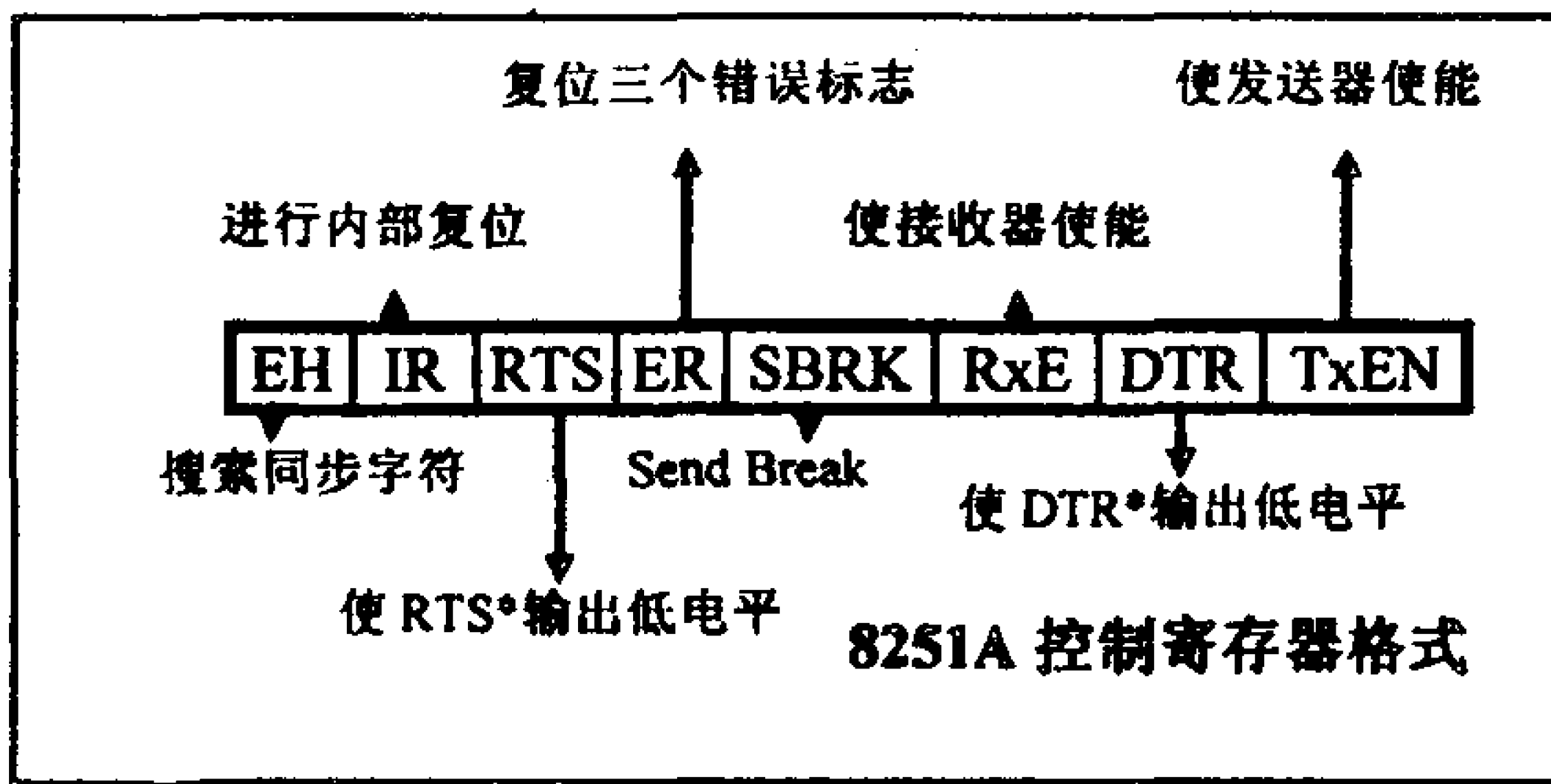
- ICW1: LTIM=1 为电平触发方式; LTIM=0 为上升边触发方式。
SNGL=1 为单片 8259A 系统; SNGL=0 为多片 8259A 系统。
IC4=1 为需要 ICW4; IC4=0 为不需要 ICW4。
ICW2: 为中断类型码, T7~T3 由编程定, 其余三位由请求端 IR 序号定。
ICW3: 多片 8259A 系统中, 主/从片连接关系控制字。
ICW4: SFNM=1 为特殊全嵌套方式; SFNM=0 为全嵌套方式。
BUF=1 时用 SP/EN 端作为系统数据缓冲器的使能端;
BUF=0 表示系统无数据缓冲器; M/S 位在 BUF=0 时任意;
AEOI=1 为中断自动结束方式; uPM=1 表明 8259A 在 8086 系统中。



8251A 异步模式



8251A 同步模式



试卷代号:1061

中央广播电视大学 2011—2012 学年度第二学期“开放本科”期末考试

微计算机技术 试题答案及评分标准

(供参考)

2012 年 7 月

一、选择填空(每题 4 分,共 60 分)

- | | | | | |
|-------|-------|-------|-------|-------|
| 1. D | 2. D | 3. B | 4. B | 5. B |
| 6. C | 7. A | 8. D | 9. A | 10. B |
| 11. A | 12. D | 13. A | 14. B | 15. C |

二、(6 分)

16. 答:

●8086 有 16 条数据信号引线,8088 只有 8 条;(3 分)

●8086 片内指令预取缓冲器深度为 6 字节,8088 只有 4 字节。(3 分)

三、(每空 2 分,14 分)

17. (1) MOV AX,[BP+DI] ,(AX) = 0106H
(2) POP AX ,(AX) = 0104H, (SP) = 0102H
(3) PUSH ES:[BX] ,(400FEH) = 1234H, (SP) = 00FEH
(4) LEA DI,ARRAY ,(DI) = 0050H
(5) JMP BX ,(IP) = 200H

四、(6 分,每条 2 分)

18. 答:全双工和半双工方式中,通信的双方都有发送器和接收器;

全双工方式中,通信一方可以同时发送和接收,进行双向数据传输;

半双工方式中,通信一方在某一时刻,只能接收或发送,不能同时进行双向数据传输。

五、(14 分)

19. 答案 1:

(1)连线:1—6;2—5;3—7;8—12;9—13;11—14。(各 1 分)

(2)逻辑表达式:(各2分)

- $\overline{\overline{\overline{ROM1CS}}}= \overline{\overline{A15}} * \overline{\overline{A14}}$ 或 $\overline{ROM1CS}= A15 + A14$;
- $\overline{\overline{\overline{ROM2CS}}}= \overline{\overline{A15}} * \overline{\overline{A14}}$ 或 $\overline{ROM2CS}= A15 + A14$;
- $\overline{\overline{\overline{RAM1CS}}}= \overline{\overline{A15}} * \overline{\overline{A14}} * \overline{\overline{A13}}$ 或 $\overline{RAM1CS}= \overline{\overline{A15}} + \overline{\overline{A14}} + \overline{\overline{A13}}$;
- $\overline{\overline{\overline{RAM1CS}}}= \overline{\overline{A15}} * \overline{\overline{A14}} * \overline{\overline{A13}}$ 或 $\overline{RAM1CS}= \overline{\overline{A15}} + \overline{\overline{A14}} + \overline{\overline{A13}}$;

答案 2:

(1)连线:1—5;2—6;3—7;8—12;10—13;11—14。(各1分)

(2)逻辑表达式:(各2分)

- $\overline{\overline{\overline{ROM1CS}}}= \overline{\overline{A15}} * \overline{\overline{A14}}$ 或 $\overline{ROM1CS}= A15 + A14$;
- $\overline{\overline{\overline{ROM2CS}}}= \overline{\overline{A15}} * \overline{\overline{A14}}$ 或 $\overline{ROM2CS}= A15 + A14$;
- $\overline{\overline{\overline{ROM1CS}}}= \overline{\overline{A15}} * \overline{\overline{A14}} * \overline{\overline{A13}}$ 或 $\overline{ROM1CS}= \overline{\overline{A15}} + \overline{\overline{A14}} + \overline{\overline{A13}}$;
- $\overline{\overline{\overline{ROM2CS}}}= \overline{\overline{A15}} * \overline{\overline{A14}} * \overline{\overline{A13}}$ 或 $\overline{ROM2CS}= \overline{\overline{A15}} + \overline{\overline{A14}} + \overline{\overline{A13}}$ 。