

试卷代号:1238

中央广播电视大学 2012—2013 学年度第一学期“开放本科”期末考试(半开卷)

物流设施与设备 试题

2013 年 1 月

注意事项

一、将你的学号、姓名及分校(工作站)名称填写在答题纸的规定栏内。考试结束后,把试卷和答题纸放在桌上。试卷和答题纸均不得带出考场。监考人收完考卷和答题纸后才可离开考场。

二、仔细阅读题目的说明,并按题目要求答题。答案一定要写在答题纸的指定位置上,写在试卷上的答案无效。

三、用蓝、黑圆珠笔或钢笔(含签字笔)答题,使用铅笔答题无效。

一、选择题(下列选项中至少有一项是正确的,请将你认为正确的答案的序号填入答题纸上,每题 2 分,共 20 分)

1. 物流系统的硬件要素是物流业务的载体,决定了物流系统的基本结构。物流系统的硬件要素主要包括()。

- A. 物流设施
- B. 物流装备
- C. 物流工具
- D. 物流信息网络

2. 悬臂式货架()。

- A. 用于储存小件、零星货物的货架
- B. 用于存放装有货物托盘的货架
- C. 一般用于存放长条形材料的货架
- D. 专门用于储存整批纸箱包装商品和托盘商品的货架

3. ()是现代物流系统中一种应用广泛的装备。其原理是利用货物单元的自重,使货物单元在有一定高度差的通道上,从高处向低处运动,从而完成进货、储存、出库的作业。

- A. 层架
- B. 单元货格式货架
- C. 托盘式货架
- D. 重力式货架

4. 下列选项中哪一项是起重机械的特点()。

- A. 稳定运动时间较长
- B. 适用长距离作业
- C. 通用性较好
- D. 需要较大作业空间

5. 集装箱的装载量就是指()。

- A. 集装箱的总重
- B. 集装箱的自重
- C. 集装箱的总重与集装箱的自重之差
- D. 集装箱的总重与集装箱的自重之和

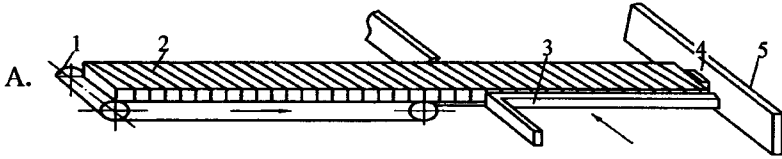
6. 在运送易挥发、易燃、危险品时,应该选用()货车。

- A. 厢式
- B. 栏板式
- C. 自卸式
- D. 罐式

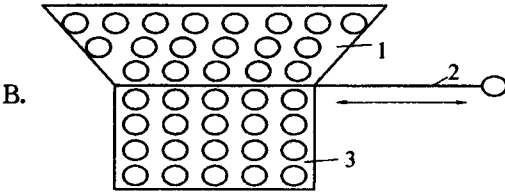
7. ()是指用于物品包装、分割、计量、分拣组装、价格贴付、标签贴付、商品检验等作业的专业机械设备。

- A. 包装设施
- B. 运输设施
- C. 流通加工设施
- D. 仓储设施

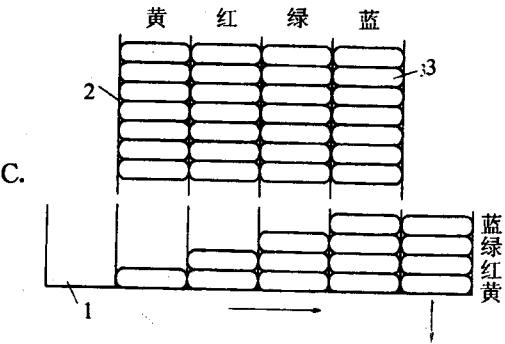
8. 下列图示中,哪一项是堆积计数机构的示意图()



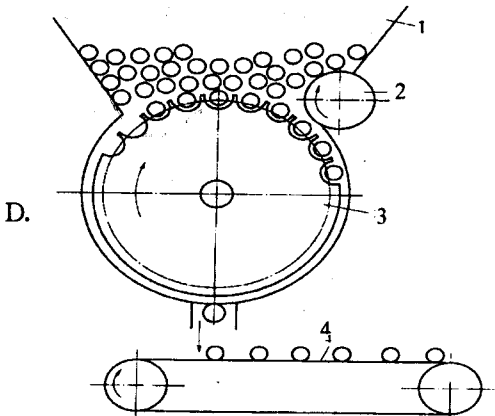
1—输送带;2—被包装物品;3—横向推板;4—微动开关;5—计量腔挡



1—料斗;
2—闸门;
3—定容箱



1—托体;
2—料斗;
3—被包装物



1—料斗;
2—拨轮;
3—计数转鼓;
4—输送带

9. ()是利用在管道内运动气流的能量对物料进行输送的装置。它常用于港口、仓库、工厂等场所,对大批量的散装物料,如粮食、矿砂、煤粉等进行输送。

- A. 带式输送机
- B. 气力输送机
- C. 螺旋输送机
- D. 辊子输送机

10. 某物流设备的原值为 200000 元,每年增加的维修费用为 1000 元,则该设备的经济寿命为(采用低劣化系数法)。()。

- A. 10 年
- B. 20 年
- C. 30 年
- D. 40 年

二、判断题(正确的命题划“√”,错误的命题划“×”并改正,每题 2 分,共 20 分)

11. 物流系统的功能要素中不包括物流信息处理功能要素。()

改正:

12. 旋转式货架适用于以分拣为目的的大件物品的存取。()

改正:

13. 对于专用性仓库,其吞吐量大,但是其收发作业并不频繁,作业量和作业时间均衡,这时,应该考虑选用起重载荷相对较大,工作繁忙程度较小的机械设备。()

改正:

14. 起重设备按结构、性能不同可分为三大类:轻小型起重设备、桥式类起重机和臂架类起重机。龙门式起重机是臂架类起重机的一种。()

改正:

15. 联运托盘都采用平托盘,以便于叉车、货架、仓库的标准化。()

改正:

16. 叉车起重升降或行驶时,有关工作人员可以站在货叉上把持物件或起平衡作用。()

改正:

17. 配煤加工设备可将各种煤及其他发热物,按不同的配方进行掺配加工,生产出各种产生不同热量的燃料。配煤加工设备属于流通加工机械的一种。()

改正:

18. 称重式充填机的工作原理是将产品按预定质量充填到包装容器内,其特点是结构复杂,设备体积较大,计量精度高,计量速度较慢。()

改正:

19. GPS 系统由三大部分组成:空间部分——GPS 卫星星座;地面控制部分——地面监控系统;用户设备部分——GPS 信号接收机。()

改正:

20. 物流设备的维修方式分为事后维修、改善维修、预防维修。()

改正:

三、简答题(每题 10 分,共 20 分)

21. 简述装卸机械的选择原则。

22. 简述五种常用分拣机的功能特点。

四、案例分析(40 分)

1989 年 5 月 16 日成立的多特蒙德集装箱有限责任公司是德国铁路一家私营公司,主要由多特蒙德港口(31.42%股份)、德国铁路货运公司(30%股份)、RehnusGruppe 公司(14.28%股份)、Eurogate 公司(10.72%股份)等组成。其中多特蒙德港口提供土地,德铁组织铁路班列。公司的地理位置颇具优势,可以通过水运、铁路、公路将比利时、荷兰、卢森堡三国的港口和德国港口连接。

成立之初,公司只有 5 个人,现在则增至 24 人。现场工人 9 人,其一是负责技术的组长,另外 8 人分为 2 组,分早、晚班工作。公司设有铁路分配部、运输分配部(包括前期任务分配、仓储、重载汽车分配部)、办公室和营销部。建立初期,公司没有先进的计算机系统支持现场操作,工人使用集装箱桥式门吊要对照很大的草图,经过确认后,才能将需换装的集装箱放到集装箱换装场上合理放置,偶尔会发生错误换装。如今,由于业务的扩大,集装箱换装场地由 4.3 万平方米相应扩大到 9 万平方米,换装能力也整体提高了 1 倍,同时使用了计算机系统操作,精确程度得到了很大提高。

公司的主要业务是集装箱的装卸、保管、出售和修理等,同时办理危险货物集装箱、冷藏集装箱、大型平托盘和特种集装箱的运输、换装与保管。

公司没有生产集装箱的能力,但利用集装箱换装场出售各种集装箱,根据顾客需要,及时将信息反馈给集装箱经营业务伙伴,通过中间差价获得赢利。公司也没有能力修理集装箱,但将部分场地出租给其他公司,由其他公司代替该公司修理集装箱。这样扩大了公司的业务范围,提高了整体竞争能力。

在 1989 年组建之初,公司换装能力为 3500 个集装箱,1990 年换装能力为 10200 个集装

箱,1991年换装能力26000个集装箱,1994年换装能力为36000个集装箱,2004年换装能力为60000个集装箱。业务的不断增长得益于集装箱换装场的有利位置和该地区集装箱运量的增长,而该公司由于良好的经营和飞速的发展,被称为“多特蒙德港的珍珠”。

公司拥有90000平方米集装箱换装场,同时拥有多特蒙德威斯特豪因茨货物转运站的专用线。公司有4股到发线,其中3股均为300米长、1股为400米长。公司同时拥有多特蒙德港口的400多米长码头,该港口是属于多特蒙德至埃姆运河的一部分。公司的任务是:每周5次的从多特蒙德港口到不来梅和汉堡的“信天翁”铁路专列运输,Necoss公司每周4次的铁路集装箱专列运输和每周3次的船运集装箱任务。

请分析下列问题:

23. 集装箱作为一种集合运输包装,有着其它包装形式无法替代的哪些特点?(15分)
24. 集装箱标准按使用范围分为哪几种?(5分)
25. 结合案例,试分析集装箱使用管理中应注意哪些问题?(10分)
26. 多特蒙德集装箱有限责任公司的成功对我国同类企业有何启示?(10分)

试卷代号:1238

座位号

中央广播电视大学 2012—2013 学年度第一学期“开放本科”期末考试(半开卷)

物流设施与设备 试题答题纸

2013 年 1 月

题号	一	二	三	四	总分
分数					

得分	评卷人

一、选择题(下列选项中至少有一项是正确的,请将你认为正确的答案的序号填入答题纸上,每题 2 分,共 20 分)

1. 2. 3. 4. 5.
6. 7. 8. 9. 10.

得分	评卷人

二、判断题(正确的命题划“√”,错误的命题划“×”并改正,每题 2 分,共 20 分)

11.
12.
13.
14.
15.
16.
17.
18.
19.
20.

得 分	评卷人

三、简答题(每题 10 分,共 20 分)

21.

22.

得 分	评卷人

四、案例分析(40 分)

23.

24.

25.

26.

试卷代号:1238

中央广播电视大学 2012—2013 学年度第一学期“开放本科”期末考试(半开卷)

物流设施与设备 试题答案及评分标准

(供参考)

2013 年 1 月

一、选择题(下列选项中至少有一项是正确的,请将你认为正确的答案的序号填入答题纸上,每题 2 分,共 20 分)

- | | | | | |
|---------|------|------|------|-------|
| 1. ABCD | 2. C | 3. D | 4. D | 5. C |
| 6. D | 7. C | 8. C | 9. B | 10. B |

二、判断题(正确的命题划“√”,错误的命题划“×”并改正,每题 2 分,共 20 分)

11. × 物流系统的功能要素中包括物流信息处理功能要素。
12. × 旋转式货架适于以分拣为目的的小件物品的存取。
13. √
14. × 起重设备按结构、性能不同可分为三大类:轻小型起重设备、桥式类起重机和臂架类起重机。龙门式起重机是桥式类起重机的一种。
15. √
16. × 叉车起重升降或行驶时,禁止任何人员站在货叉上把持物件或起平衡作用。
17. √
18. √
19. √
20. √

三、简答题(每题 10 分,共 20 分)

21. 简述装卸机械的选择原则。
- (1)装卸机械选择要适应货物的特性;
- (2)采用装卸机械及零件尽量标准化;
- (3)配备多种类型的索具和属具;

(4)装卸过程各个环节机械化;

(5)对装卸机械本身的要求。

第一,结构牢固,作业稳定,造价低,维修保养容易,操纵灵活方便,生产率高;

第二,作业安全可靠,保证货物完好;

第三,消耗能源少,需要的辅助人员少;

第四,装卸机械作业时占用的场地最小,最大限度地使用货位有效面积,提高单位面积堆货量;

第五,作业时对环境污染和噪音少。

22. 简述五种常用分拣机的功能特点。

(1)堆块式分拣机的功能特点。

堆块式分拣机是目前物流系统中较常用的设备之一,具有处理物件规格范围大(最长可达1200毫米),分拣效率高特点,分拣能力一般为5000—10000件/小时,适合被分拣物件规格尺寸变化较大、包装相对规范的物件,常用于快件、医药、图书、烟草、百货等行业。

(2)斜导轮式分拣机的功能特点。

斜导轮式分拣机是一种结构简单、成本较低的分拣设备,其布置可以相当灵活,分拣时对商品冲击力小、分拣轻柔、分拣准确;其缺点是分拣效率相对较低。主要用于物件规格相对规整、分拣效率要求不是很高的箱包类物件,如:纸箱、周转箱等。

(3)交叉带式分拣机的功能特点。

交叉带式分拣机是一种独特的分拣设备,其驱动行走方式比较独特,每个物件拥有一个独立的分拣单元,直至分拣完毕。其上下件精度相当高,无论是何种外观的物件,均可平稳地进行分拣。而且由于单个模块的尺寸较小,因此分拣格口之间的间距可以布置得比较密集,从而场地利用率相当高。交叉带式分拣系统一般为环形布局、双向格口布置。

(4)垂直式分拣机的功能特点。

垂直式分拣机(又称折板式垂直连续升降输送系统)是一种可以同时进行多口多层次连续物料垂直分拣的设备,是不同楼层间平面输送系统的连接装置。根据用途和结构的不同,主要有三种形式:一是从一楼层分拣输送至另一楼层;二是从一楼层分拣输送至多个不同的楼层;三是从一楼层分拣输送至某个楼层的不同出口方向。

(5)轨道台式分拣机功能特点。

第一,轨道台式分拣机可以进行三维立体布局,并且能很好的适应作业工程需要;

第二,轨道台式分拣机性能可靠,维修保养容易,耐用性好;

第三,轨道台式分拣机比较适合于大批量产品的分拣,如报纸捆、米袋等。

四、案例分析(40分)

23. 第一,强度高货损小。由于集装箱的坚固强度,其保护防护能力强,因而货损小。

第二,集多功能为一体。集装箱本身是一个小型的储存仓库,因此可以不再配备仓库、库房。

第三,重叠堆放占地少。由于集装箱可以重叠堆放,所以有利于提高单位地面的储存数量。在车站、码头等待外运,占地也较少。

第四,集装货物数量大。在几种集装方式中,尤其在散、杂货集装方式中,集装箱的集装数量较大。

第五,易于标准化作业。集装箱具备标准化装备的一系列优点,例如:尺寸、大小、形状有一定规定,便于对装运货物和承运设备作出规划、计划,可统一装卸、运输,简化装卸工艺,通用性、互换性强。

第六,自重大且造价高。由于集装箱自重大,因而无效运输、无效装卸的比重大。物流过程中,许多劳动消耗于箱体本身上,增加了货物的运费。另外集装箱本身的造价较高,因此在每次物流中分摊的成本较高。

24. 集装箱标准按使用范围分为国际标准、国家标准、地区标准和公司标准四种。

25,26 答案略。