

试卷代号:1238

国家开放大学(中央广播电视大学)2014年秋季学期“开放本科”期末考试

物流设施与设备 试题(半开卷)

2015年1月

注意事项

一、将你的学号、姓名及分校(工作站)名称填写在答题纸的规定栏内。考试结束后,把试卷和答题纸放在桌上。试卷和答题纸均不得带出考场。监考人收完考卷和答题纸后才可离开考场。

二、仔细阅读题目的说明,并按题目要求答题。答案一定要写在答题纸的指定位置上,写在试卷上的答案无效。

三、用蓝、黑圆珠笔或钢笔(含签字笔)答题,使用铅笔答题无效。

一、选择题(下列选项中至少有一项是正确的,请将你认为正确的答案的序号填在答题纸上,每题2分,共20分)

1. 物流系统的软件要素主要包括()。

- A. 物流组织
- B. 物流计划
- C. 物流和网络技术
- D. 社会制度环境

2. ()是现代物流系统中一种应用广泛的装备。其原理是利用货物单元的自重,使货物单元在有一定高度差的通道上,从高处向低处运动,从而完成进货、储存、出库的作业。

- A. 层架
- B. 单元货格式货架
- C. 托盘式货架
- D. 重力式货架

3. 货架按封闭程度分类可以分为()。

- A. 敞开式货架
- B. 半封闭货架
- C. 封闭式货架
- D. 专用货架

4. 起重机按结构、性能不同可分为()。

- A. 轻小型起重设备
- B. 桥式类起重机
- C. 臂架类起重机
- D. 抓斗起重机

5. 与集装箱相比较,下列选项中哪一项不是托盘的特点?()

- A. 自重量小
- B. 装盘容易
- C. 返空困难
- D. 货物保护性差

6. 下列选项中,哪一种叉车最适于搬运条形长尺寸货物?()

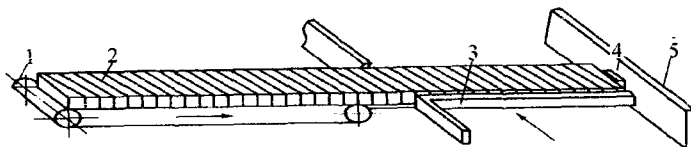
- A. 平衡重式叉车
- B. 侧面式叉车
- C. 前移式叉车
- D. 插腿式叉车

7. ()是指用于物品包装、分割、计量、分拣组装、价格贴付、标签贴付、商品检验等作业的专业机械设备。

- A. 包装设施
- B. 运输设施
- C. 流通加工设施
- D. 仓储设施

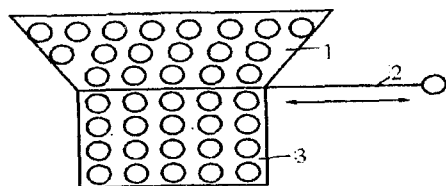
8. 下列图示中,哪一项是容积计数机构的示意图()。

A



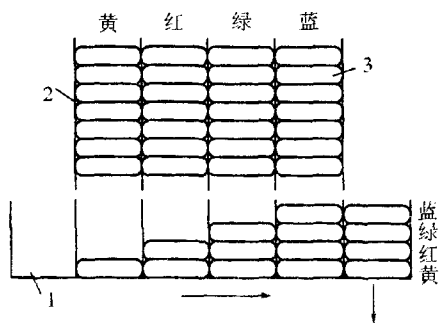
1—输送带; 2—被包装物品; 3—横向推板; 4—微动开关; 5—计量腔挡

B



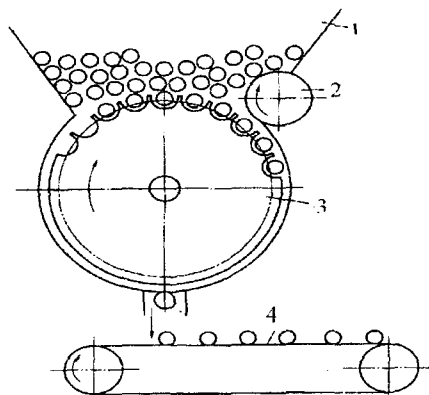
1—料斗;
2—闸门;
3—定容箱

C



1—托体;
2—料斗;
3—被包装物

D



1 料斗;
2—拨轮;
3—计数转鼓;
4—输送带

9. 带式输送机布置形式有()这几种基本形式。在具体使用时,应根据输送工艺的需要进行选择。

A. 水平式和倾斜式

B. 带凹弧曲线式

C. 带凸弧曲线式

D. 带凹凸弧曲线式

10. 某物流设备的原值为 200000 元,每年增加的维修费用为 1000 元,则该设备的经济寿命为(采用低劣化系数法)()。

A. 10 年

B. 20 年

C. 30 年

D. 40 年

二、判断题(正确的命题划“√”,错误的命题划“×”并改正,每题 2 分,共 20 分)

11. 物流规划对物流设施的基本要求是实现最高水平的物流服务即可。()

改正:

12. 有轨巷道式堆垛起重机的巷道宽度比无轨巷道式堆垛起重机的巷道宽度大。()

改正:

13. 对于综合性仓库,其吞吐量不大,但是其收发作业频繁,作业量和作业时间很不均衡,这时,应该考虑选用起重载荷相对较小,工作繁忙程度较高的机械设备。()

改正:

14. 起重机械适用于长距离作业。()

改正:

15. 托盘联运是托盘的重要使用方式。托盘联运又称一贯托盘运输,其含义是将载货托盘货体,从发货人开始,通过装卸、运输、转运、保管、配送等物流环节,将托盘货体原封不动地送达收货人的一种“门到门”运输方法。()

改正:

16. 叉车的最小转弯半径是指叉车在满载低速行驶时,转向轮偏转最大角度时,车体的最外侧至转向中心的最小距离。()

改正:

17. 配煤加工设备可将各种煤及其他发热物,按不同的配方进行掺配加工,生产出各种产生不同热量的燃料。配煤加工设备属于流通加工机械的一种。()

改正:

18. 容积式充填机的工作原理是将产品按预定容量充填到包装容器内,其特点是结构简单,设备体积小,计量精度高,计量速度慢。()

改正:

19. GPS 系统由三大部分组成:空间部分——GPS 卫星星座;地面控制部分——地面监视系统;用户设备部分——GPS 信号接收机。()

改正:

20. 物流设备的维护保养可以采用“日常保养”和“定期保养”相结合的二级保养制度。

()

改正:

三、简答题(每题 10 分,共 20 分)

21. 简述自动化立体仓库的优缺点。

22. 集装箱龙门起重机有哪两种类型? 两者的特点?

四、案例分析(40 分)

23. 对于物流中心作业而言,收货、库内搬运作业、拣货、发货及增值服务作业是有机联系的。应该从总体优化的角度把握物流设备规划,以实现作业高效率和节省作业成本的总体目标。

当你走进沃尔玛(中国)物流中心、BIG-W(澳大利亚)物流中心、联华上海(曹杨路)物流中心、7-11 台湾(捷盟行销)物流中心,你会惊奇地发现:怎么同是商业优秀企业的物流中心,但是其中的设施设备选择迥异:在 BIG-W 物流中心(南半球最大的商业物流中心),你会发现高速分拣机就占了其平面的一半;在沃尔玛深圳的物流中心中,大量的无线射频设备应用则使其物流运作非常灵活;而在 7-11 物流中心里,您又会发现,其他地方看不到的电子标签系统承担了物流作业的主力。究其原因,是物流中心的作业需求决定了物流设备的选择结果。这就引出物流设备规划与选择方法的最重要前提:“最好的设备不见得最适合作业需求,但是,最适合作业需求的设备就是最好的”。

阅读案例,请分析下列问题:

(1)简述在配送中心机械设备的配置时需要遵循的原则。(10 分)

(2)在物流中心中,经常会用到分拣机,(1)常用的分拣机主要有堆块式分拣机和斜导轮式分拣机,这两种分拣机的功能特点分别是什么? 适合于何种货物?(2)对于沃尔玛的物流中心来说,你认为用这两种中的哪种分拣机合适? 为什么?(20 分)

(3)请你结合实际谈谈对文中“最好的设备不见得最适合作业需求,但是,最适合作业需求的设备就是最好的”这句话的理解。(10 分)

试卷代号:1238

座位号

国家开放大学(中央广播电视大学)2014年秋季学期“开放本科”期末考试

物流设施与设备 试题答题纸(半开卷)

2015年1月

题号	一	二	三	四	总分
分数					

得分	评卷人

一、选择题(下列选项中至少有一项是正确的,请将你认为正确的答案的序号填在答题纸上,每题2分,共20分)

1. 2. 3. 4. 5.
6. 7. 8. 9. 10.

得分	评卷人

二、判断题(正确的命题划“√”,错误的命题划“×”并改正,每题2分,共20分)

11.
12.
13.
14.
15.
16.
17.
18.
19.
20.

得 分	评卷人

三、简答题(每题 10 分,共 20 分)

21.

22.

得 分	评卷人

四、案例分析(40 分)

23.

(1)

(2)

(3)

试卷代号:1238

国家开放大学(中央广播电视大学)2014年秋季学期“开放本科”期末考试

物流设施与设备 试题答案及评分标准(半开卷)

(供参考)

2015年1月

一、选择题(下列选项中至少有一项是正确的,请将你认为正确的答案的序号填在答题纸上,每题2分,共20分)

1. ABCD 2. D 3. ABC 4. ABC 5. C
6. B 7. C 8. B 9. ABCD 10. B

二、判断题(正确的命题划“√”,错误的命题划“×”并改正,每题2分,共20分)

11. ×物流规划对物流设施的基本要求是以最低的物流服务成本实现最高水平的物流服务。

12. ×有轨巷道式堆垛起重机的巷道宽度比无轨巷道式堆垛起重机的巷道宽度小。

13. √

14. ×起重机械适用于短距离作业。

15. √

16. ×叉车的最小转弯半径是指叉车在无载低速行驶时,转向轮偏转最大角度时,车体的最外侧至转向中心的最小距离。

17. √

18. ×容积式充填机的工作原理是将产品按预定容量充填到包装容器内,其特点是结构简单,设备体积小,计量精度低,计量速度快。

19. √

20. √

三、简答题(每题 10 分,共 20 分)

21. 简述自动化立体仓库的优缺点。

自动化立体仓库优点

(1) 高层货架存储

(2) 自动化存取

(3) 计算机控制

自动化立体仓库缺点

(1) 基建投资高

(2) 操作要求高

(3) 配套要求高

(4) 弹性较小

22. 集装箱龙门起重机有哪两种类型? 两者的特点?

(1) 轮胎式集装箱龙门起重机和轨道式集装箱龙门起重机

(2) 轮胎式集装箱龙门起重机的特点是:

① 机动灵活, 不受轨道限制

② 场地利用率较高

③ 倒箱率较高, 作业环节增加

轨道式集装箱龙门起重机与轮胎式比较, 其装卸工艺流程基本相同, 但有不同的特点。

① 作业跨距大, 堆高能力强

② 机械结构简单, 可靠性高

③ 灵活性差, 作业范围受限

四、案例分析(40 分)

23. (1) ① 适应货物特性原则

配送中心内机械设备必须充分适应配送中心所处理的货物特性。

② 满足顾客需求原则

配送业务产生和发展的基础是向顾客提供优质服务并满足其需要。

③ 标准化系列化原则

配送机械设备标准化、系列化是降低成本及维修、运转费用的重要手段。

④适应配送业务原则

由于配送中心所处的地理位置、布局形式、仓库大小、货场大小、货源的多少以及配送组织的经济实力和水平的不同,各配送中心设备的配置要根据实际情况,突出核心配送业务机械设备,形成自己的特色。

⑤经济效益最大原则

要求设备具有较好的节能性、环保性。在保证上述性能的基础上,应充分进行计算,选择性能价格比较优良的设备。

⑥设备分步配置原则

考虑到目前我国配置机械设备及配送业务的现状,在配置物流机械设备的过程中,适宜选择渐进式发展方式。

(2)①堆块式分拣机的功能特点

堆块式分拣机是目前物流系统中较常用的设备之一,具有处理物件规格范围大(最长可达1200毫米),分拣效率高特点,分拣能力一般为5000—10000件/小时,适合分拣物件规格尺寸变化较大、包装相对规范的物件,常用于快件、医药、图书、烟草、百货等行业。

斜导轮式分拣机的功能特点

斜导轮式分拣机是一种结构简单、成本较低的分拣设备,其布置可以相当灵活,分拣时对商品冲击力小、分拣轻柔、分拣准确;其缺点是分拣效率相对较低。主要用于物件规格相对规整、分拣效率要求不是很高的箱包类物件,如:纸箱、周转箱等。

②对于沃尔玛深圳的物流中心来说,用堆快式分拣机更合适。因为堆快式分拣机是目前物流系统中较常用的设备之一,具有处理物件规格范围大,分拣效率高特点,适合被分拣物件规格尺寸变化较大、包装相对规范的物件。

(3)答案略