

试卷代号:1238

国家开放大学(中央广播电视大学)2016年秋季学期“开放本科”期末考试

物流设施与设备 试题(半开卷)

2017年1月

注意事项

一、将你的学号、姓名及分校(工作站)名称填写在答题纸的规定栏内。考试结束后,把试卷和答题纸放在桌上。试卷和答题纸均不得带出考场。监考人收完考卷和答题纸后才可离开考场。

二、仔细阅读题目的说明,并按题目要求答题。答案一定要写在答题纸的指定位置上,写在试卷上的答案无效。

三、用蓝、黑圆珠笔或钢笔(含签字笔)答题,使用铅笔答题无效。

一、选择题(下列选项中至少有一项是正确的,请将你认为正确的答案的序号填入答题纸上,每题2分,共20分)

1. 物流系统的软件要素主要包括()。
A. 物流组织
B. 物流计划
C. 物流设施
D. 社会制度环境
2. ()是现代物流系统中一种应用广泛的装备。其原理是利用货物单元的自重,使货物单元在有一定高度差的通道上,从高处向低处运动,从而完成进货、储存、出库的作业。
A. 层架
B. 单元货格式货架
C. 托盘式货架
D. 重力式货架
3. ()在立体仓库中应用最为广泛,其结构及种类与层架相似,区别在于某些层甚至每层中用间隔板分成若干个格。
A. 层架
B. 单元货格式货架
C. 托盘式货架
D. 重力式货架
4. 按结构、性能分类,装卸桥应属于()。
A. 轻小型起重设备
B. 桥式类起重机
C. 臂架类起重机
D. 堆垛起重机
5. 与集装箱相比较,下列选项中哪些不是托盘的特点?()
A. 自重量小
B. 装盘容易
C. 返空困难
D. 货物保护性差

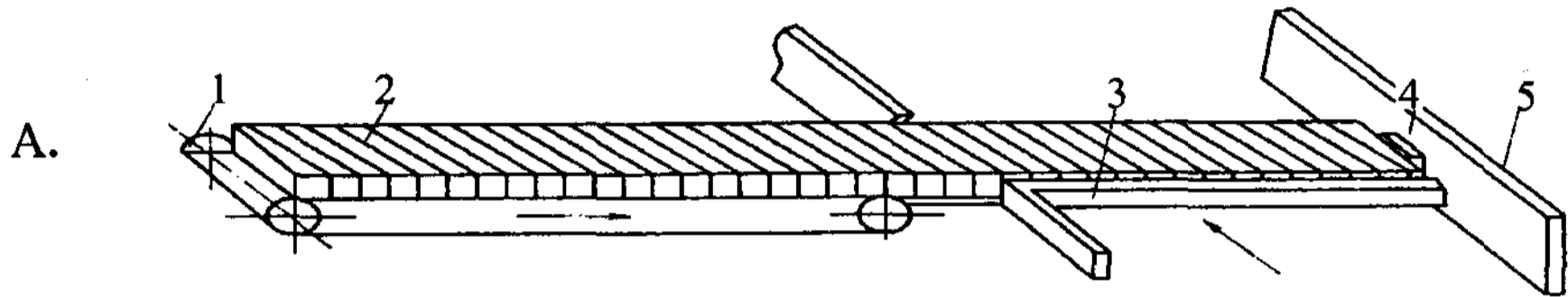
6. 下列选项中,哪一种叉车最适于搬运条形长尺寸货物? ()

- A. 平衡重式叉车
- B. 侧面式叉车
- C. 前移式叉车
- D. 插腿式叉车

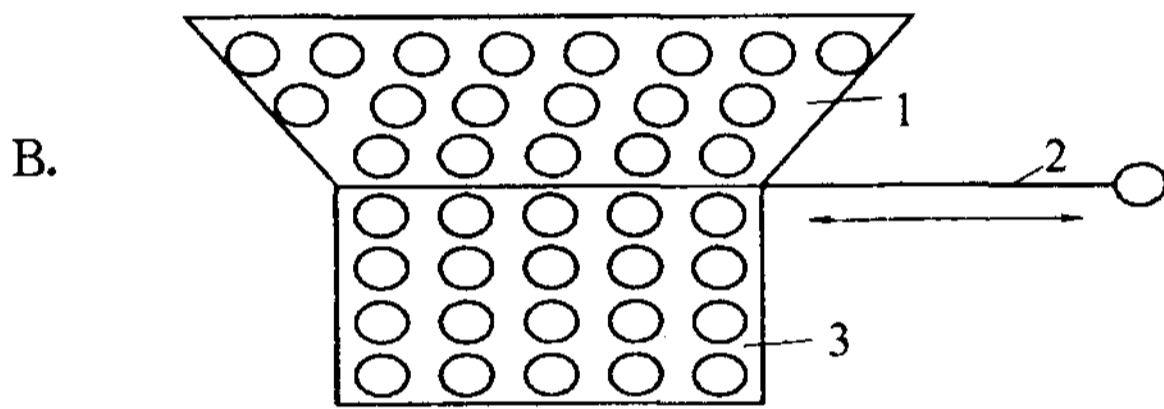
7. ()是指用于物品包装、分割、计量、分拣组装、价格贴付、标签贴付、商品检验等作业的专业机械设备。

- A. 包装设施
- B. 运输设施
- C. 流通加工设施
- D. 仓储设施

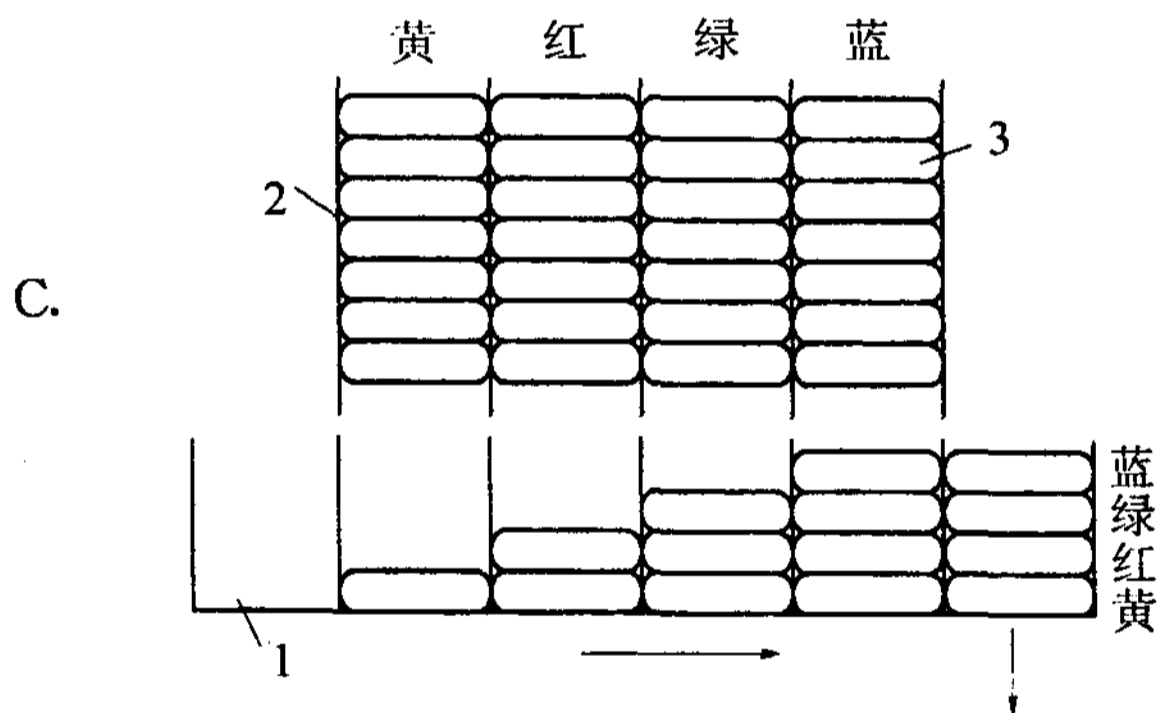
8. 下列图示中,哪一项是堆积计数机构的示意图? ()



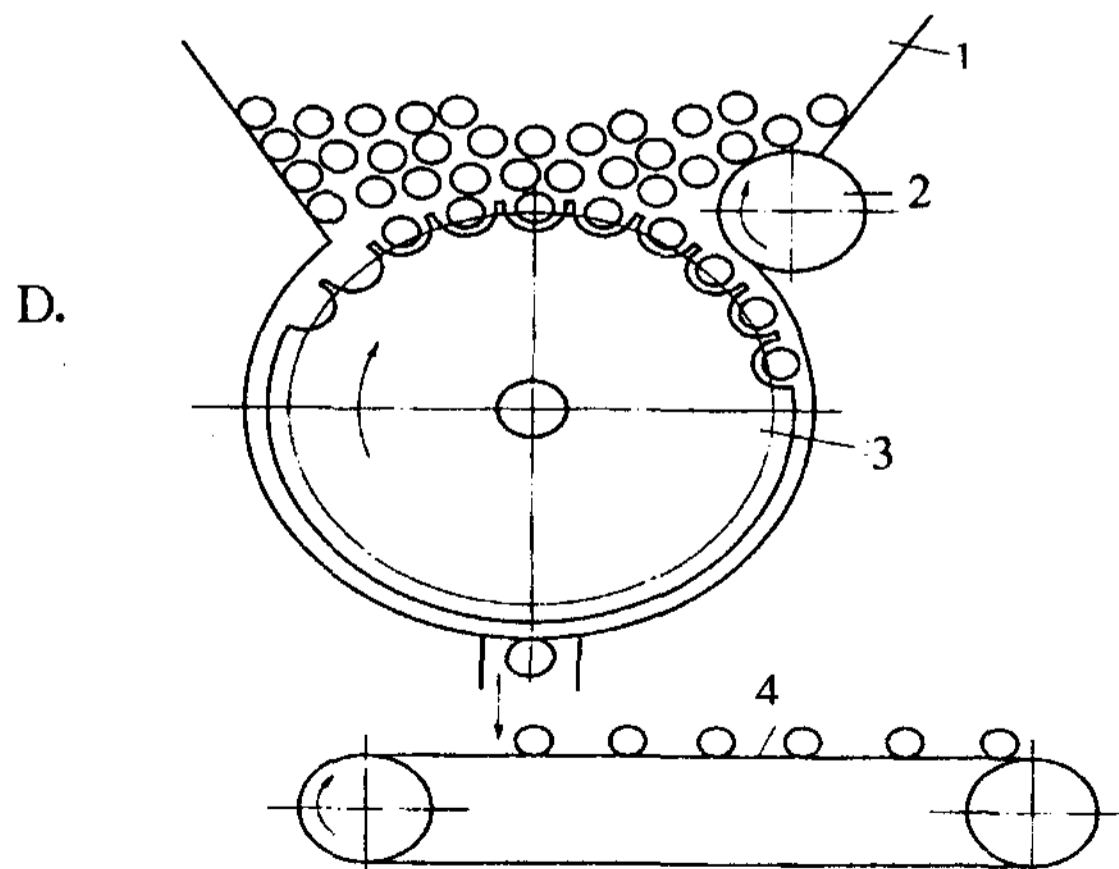
1—输送带;2—被包装物品;3—横向推板;4—微动开关;5—计量腔挡



1—料斗;
2—闸门;
3—定容箱



1—托体;
2—料斗;
3—被包装物



1—料斗;
2—拨轮;
3—计数转鼓;
4—输送带

9. 在配送中心的设施与设备中,其中的计量设备是利用机械原理或电测原理确定物质物理量大小的设备。仓库中使用的计量设备种类很多,从计量方法角度可以分为()。

- A. 质量计量设备
- B. 流体容积计量设备
- C. 长度计量设备
- D. 个数计量设备

10. 物流设备的维修原则包括()。

- A. 以预防维护为主
- B. 先维修后使用
- C. 定期专业性维修
- D. 先使用后维修

二、判断题(正确的命题在答题纸上划“√”,错误的命题在答题纸上划“×”并改正,每题 2 分,共 20 分)

11. 物流规划对物流设施的基本要求是保证实现最高水平的物流服务。()

改正:

12. 出入库量高低是存储设备选型时应考虑的重点。()

改正:

13. 普通叉车、无轨巷道式堆垛起重机和有轨巷道式堆垛起重机这三种设备中,无轨巷道式堆垛起重机的巷道宽度最大。()

改正:

14. 起重机械以装卸为主要功能,搬运功能较差,搬运距离很短,适用短距离作业。()

改正:

15. 托盘联运是托盘的重要使用方式。托盘联运又称一贯托盘运输,其含义是将载货托盘货体,从发货人开始,通过装卸、运输、转运、保管、配送等物流环节,将托盘货体原封不动地送达收货人的一种“门到门”运输方法。()

改正:

16. 叉车的最小转弯半径是指叉车在满载低速行驶时,转向轮偏转最大角度时,车体的最外侧至转向中心的最小距离。()

改正:

17. 剪板机的技术参数包括剪切厚度、剪切板料的宽度、剪切角度、喉口深度和行程次数。()

改正:

改正:

18. 容积式充填机的工作原理是将产品按预定容量充填到包装容器内,其特点是结构简单,设备体积小,计量精度高,计量速度慢。()

改正:

19. 自动分拣系统的分拣误差率大小主要取决于所输入分拣信息的准确性大小。()

改正:

20. 物流设备进行日常保养即可,不用强制进行定期保养。()

改正:

三、简答题(每题 10 分,共 20 分)

21. 简述自动化立体仓库的优缺点。

22. 集装箱龙门起重机有哪两种类型? 两者的特点各是什么?

四、案例分析(40 分)

23. 一、A 公司日本配送中心概况

A 公司成立于 1929 年,以制造并销售女性用品为主,2011 年销售额约 2400 亿日元,70% 为化妆品。A 公司配送中心负责日本静岗以西的本州境内 2600 个点(支店、营业所)的配送工作,满足从订货到交货于三日内完成的要求。

(1)建筑概况

①占地面积 17100m² ②建筑面积 8646m² ③厂区布置平面图(图 1)

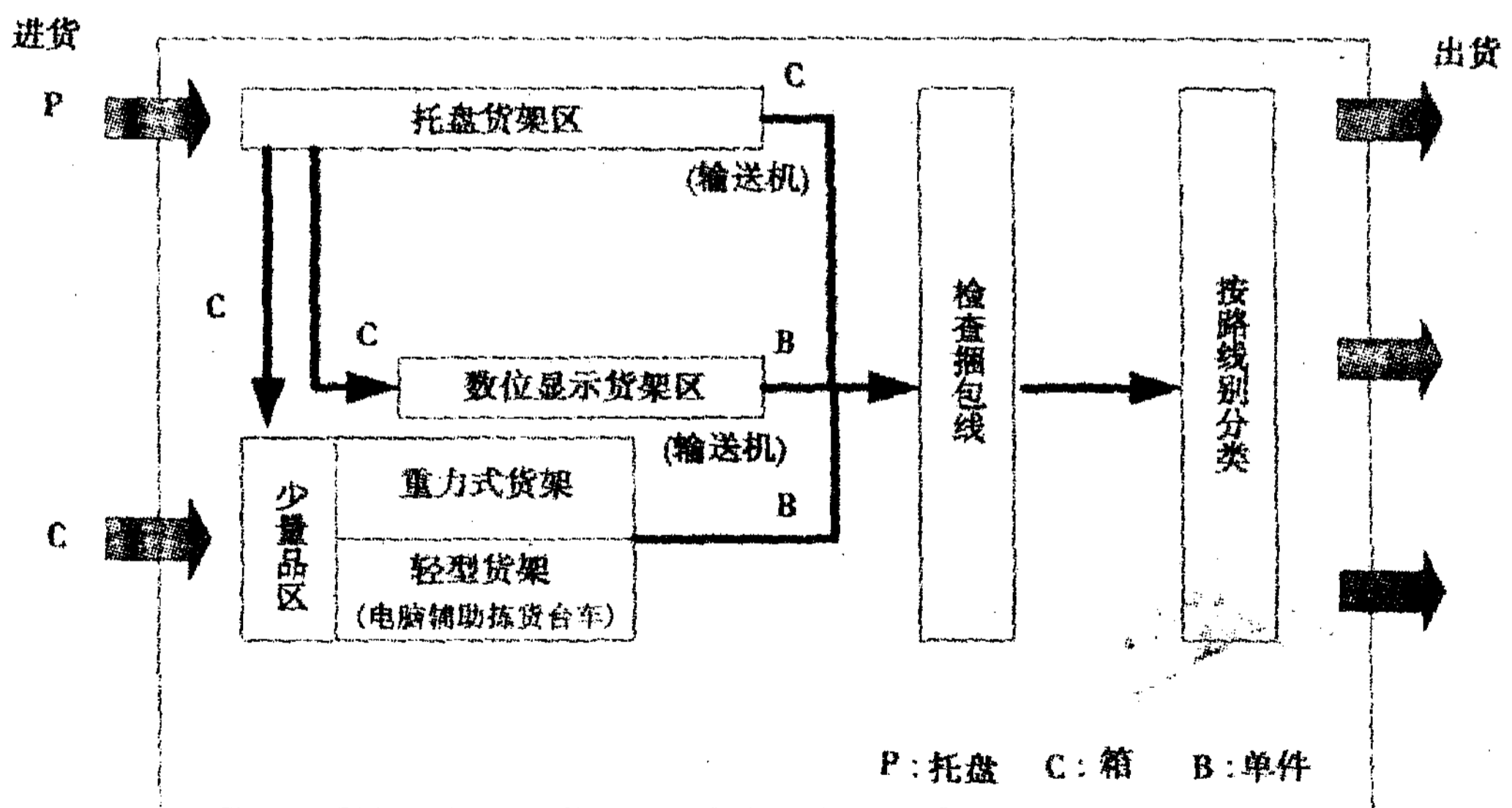


图 1A 公司配送中心厂区内布置图

(2)物流设备概况(表 1)

表 1 A 公司配送中心物流设备概况

编号	物流设备	数量
1	托盘储存货架	1688 货位
2	数位显示重力式货架	540 货位
3	少量品拣货轻型货架	补货用 拣货用 集货用 640 货位 640 货位 100 货位
4	电脑辅助拣货台车	7 台
5	少量品保管用重力式货架	288 货位
6	检品捆包线	12 条
7	出货路线别分类线	3 条
8	手动分类线	6 条

二、A 公司日本物流中心分拣作业系统

在库配送商品约有 1200 个品种,高峰出货量达每天 185000 个包装单位的化妆品,为配合如此庞大的作业量,以及提供高效率、优质的物流服务,作业系统采取自动控制与人工控制的弹性组合,以下是各拣货区域作业方式的概况。

(1)托盘储存货架拣货区:以箱为包装单位的拣货出库

将由工厂进货的整托盘商品以叉车放于托盘货架上保管,少量成箱进货的商品保管于重力式货架上。大批订购的商品不经过储存保管,而是直接以箱为单位利用输送机送往出货区,同时也可以直接补货至数位显示货架拣货区内。这一区域的拣货,采取事先将拣货商品及数量打在标签上,并将标签加贴在商品上指示拣货的方式进行拣货。

(2)数位显示货架拣货区:以单件为包装单位的拣货出库

商品置于重力式货架上,各类商品储位上装有指示拣取数量的数字显示装置,作业人员在所负责的区域内依显示器上所指示的数量拣取商品放入输送机上的篮子里,之后按下确认键,表示该商品已被拣取。当该区内所有需拣取商品完成,篮子就往下一个作业员负责区域移动。最后拣完的篮子就送往少批量商品拣货区,空纸箱由上层的输送机回收,送往捆包区。这一区域主要完成多品种、中少批量的拣货工作,采取按单份订单拣货和通过数位显示辅助拣货。

(3)少批量商品拣货区:以单件为包装单位的拣货出库

商品保管于轻型货架及重力式货架上,应用电脑辅助拣货台车拣货,拣货信息输入拣货台车上的电脑,荧幕上显示货架布置及拣取位置的分布情形,拣货人员依荧幕指示至拣取位置拣取商品,扫读条码,并依照各订单需求数量分别投入 8 个订单格位塑胶袋内。完成拣货的袋

子,暂存于集货用的轻型储架上,等待上一区域内相对应订单拣货篮由输送机送达时,加以集合送到检查捆包区。这一区域负责拣取小批量、小体积商品,所以采用电脑辅助台车拣货。

(4)分拣策略分析(表 2)

表 2 A 公司配送中心分拣策略分析

项目	分拣方式与策略		
	储存包装单位	托盘	箱
拣货包装单位	箱	单件	单件
商品物流特点	体积大、批量大、作业频率较低	体积小、批量中等、作业频率高	体积小、批量小、作业频率低
拣货信息传递	贴标签	电子信息传递	电子信息传递
拣货设施	托盘储架	数位显示储架	电脑拣货台车
拣货方式	先将订单合并汇总,制作成拣货单,拣货后按订单分类	按订单分别拣	一次处理固定数量的订单,且在拣取各商品的同时,将商品按客户订单分类放置。

阅读案例,请分析下列问题:

(1)简答物流设备选择要遵循的六个总体原则。(10分)

(2)简述在配置配送中心机械设备时需要遵循的原则。(10分)

(3)A 公司配送中心适合于哪种类型的企业?为什么?(10分)

(4)A 公司配送中心的分拣策略实际上是一个半自动化的物流系统,试分析这种半自动化体现在什么地方?(10分)

试卷代号:1238

座位号

国家开放大学(中央广播电视大学)2016年秋季学期“开放本科”期末考试

物流设施与设备 试题答题纸(半开卷)

2017年1月

题号	一	二	三	四	总分
分数					

得分	评卷人

一、选择题(下列选项中至少有一项是正确的,请将你认为正确的答案的序号填入答题纸上,每题2分,共20分)

1. 2. 3. 4. 5.
6. 7. 8. 9. 10.

得分	评卷人

二、判断题(正确的命题在答题纸上划“√”,错误的命题在答题纸上划“×”并改正,每题2分,共20分)

11.
12.
13.
14.
15.
16.
17.
18.
19.
20.

得 分	评卷人

三、简答题(每题 10 分,共 20 分)

21.

22.

得 分	评卷人

四、案例分析(40 分)

23.

试卷代号:1238

国家开放大学(中央广播电视大学)2016年秋季学期“开放本科”期末考试

物流设施与设备 试题答案及评分标准(半开卷)

(供参考)

2017年1月

一、选择题(下列选项中至少有一项是正确的,请将你认为正确的答案的序号填入答题纸上,每题2分,共20分)

- | | | | | |
|--------|------|------|---------|---------|
| 1. ABD | 2. D | 3. B | 4. B | 5. C |
| 6. B | 7. C | 8. C | 9. ABCD | 10. ABC |

二、判断题(正确的命题在答题纸上划“√”,错误的命题在答题纸上划“×”并改正,每题2分,共20分)

11. × 物流规划对物流设施的基本要求是以最低的物流服务成本实现最高水平的物流服务。

12. √

13. × 普通叉车、无轨巷道式堆垛起重机和有轨巷道式堆垛起重机这三种设备中,普通叉车的巷道宽度最大。

14. √

15. √

16. × 叉车的 最小转弯半径 是指叉车在无载低速行驶时,转向轮偏转最大角度时,车体的最外侧至转向中心的最小距离。

17. √

18. × 容积式充填机的工作原理是将产品按预定容量充填到包装容器内,其特点是结构简单,设备体积小,计量精度低,计量速度快。

19. √

20. × 物流设备既要进行日常保养,也要强制进行定期保养。

三、简答题(每题 10 分,共 20 分)

21. 简述自动化立体仓库的优缺点。

自动化立体仓库优点:

- (1) 高层货架存储;
- (2) 自动化存取;
- (3) 计算机控制。

自动化立体仓库缺点:

- (1) 基建投资高;
- (2) 操作要求高;
- (3) 配套要求高;
- (4) 弹性较小。

22. 集装箱龙门起重机有哪两种类型? 两者的特点?

(1) 轮胎式集装箱龙门起重机和轨道式集装箱龙门起重机。

(2) 轮胎式集装箱龙门起重机的特点是:

- ① 机动灵活,不受轨道限制。
- ② 场地利用率较高。
- ③ 倒箱率较高,作业环节增加。

轨道式集装箱龙门起重机与轮胎式比较,其装卸工艺流程基本相同,但有不同的特点。

- ① 作业跨距大,堆高能力强。
- ② 机械结构简单,可靠性高。
- ③ 灵活性差,作业范围受限。

四、案例分析(40 分)

23. (1) ① 系统化原则; ② 适用性原则; ③ 先进性原则; ④ 低成本原则; ⑤ 可靠性原则; ⑥ 一机多用原则。

(2) ① 适应货物特性原则。

配送中心内机械设备必须充分适应配送中心所处理的货物特性。

② 满足顾客需求原则。

配送业务产生和发展的基础是向顾客提供优质服务并满足其需要。

③标准化、系列化原则。

配送机械设备标准化、系列化是降低成本及维修、运转费用的重要手段。

④适应配送业务原则。

由于配送中心所处的地理位置、布局形式、仓库大小、货场大小、货源的多少以及配送组织的经济实力和管理水平的不同,各配送中心设备的配置要根据实际情况,突出核心配送业务机械设备,形成自己的特色。

⑤经济效益最大原则。

要求设备具有较好的节能性、环保性。在保证上述性能的基础上,应充分进行计算,选择性能价格比较优良的设备。

⑥设备分步配置原则。

考虑到目前我国配置机械设备及配送业务的现状,在配置物流机械设备的过程中,适宜选择渐进式发展方式。

(3),(4)答案略。