

试卷代号:1238

国家开放大学(中央广播电视大学)2017年秋季学期“开放本科”期末考试

物流设施与设备 试题(半开卷)

2018年1月

注意事项

一、将你的学号、姓名及分校(工作站)名称填写在答题纸的规定栏内。考试结束后,把试卷和答题纸放在桌上。试卷和答题纸均不得带出考场。监考人收完考卷和答题纸后才可离开考场。

二、仔细阅读题目的说明,并按题目要求答题。答案一定要写在答题纸的指定位置上,写在试卷上的答案无效。

三、用蓝、黑圆珠笔或钢笔(含签字笔)答题,使用铅笔答题无效。

一、选择题(下列选项中至少有一项是正确的,请将你认为正确的答案的序号填入该题的答题纸上,每题2分,共20分)

1. 下面选项中哪一项不是物流机械设备的发展趋势?()
 - A. 小型化和低速化
 - B. 实用化和轻型化
 - C. 专用化和通用化
 - D. 自动化和智能化
2. 按货架重量分类,每层货架载重量在500千克以上的是()。
 - A. 重型货架
 - B. 中型货架
 - C. 轻型货架
 - D. 超重型货架
3. 货架按封闭程度分类可以分为()。
 - A. 敞开式货架
 - B. 半封闭货架
 - C. 封闭式货架
 - D. 专用货架
4. 起重机按结构、性能不同可分为()。
 - A. 轻小型起重设备
 - B. 桥式类起重机
 - C. 臂架类起重机
 - D. 重型起重机
5. 2006年召开了多次托盘国标修订工作会议,形成了新标准的讨论稿。讨论稿中作为我国联运通用标准托盘的是()。
 - A. 600×800毫米
 - B. 1100×1100毫米
 - C. 1200×800毫米
 - D. 1200×1000毫米

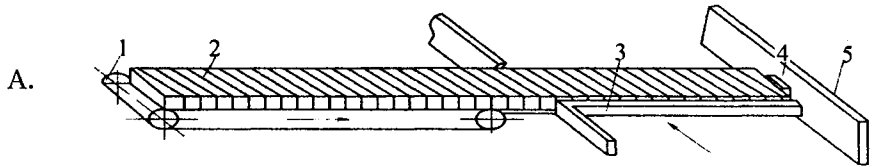
6. AGV 是指()。

- A. 叉车
- B. 货架
- C. 自动导引搬运车
- D. 物流监控系统

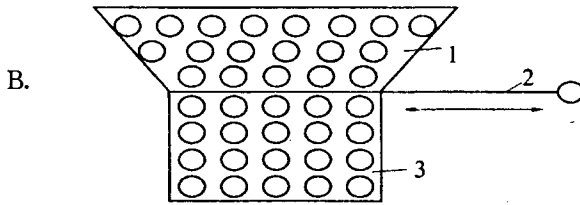
7. 用于物品包装、分割、计量、分拣组装、价格贴付、标签贴付、商品检验等作业的专业机械设备的是()。

- A. 包装设施
- B. 运输设施
- C. 流通加工设施
- D. 仓储设施

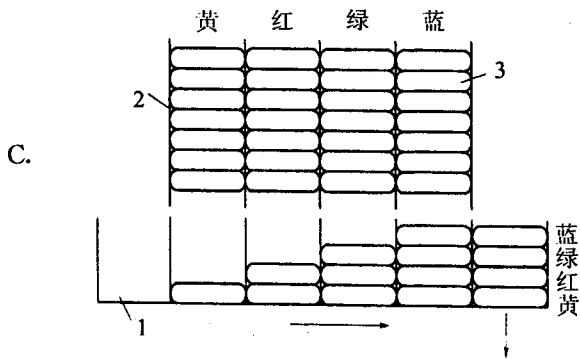
8. 下列图示中是长度计数机构示意图的是()。



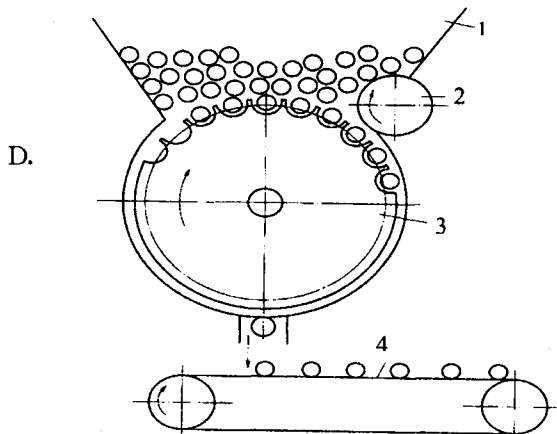
1—输送带;2—被包装物品;3—横向推板;4—微动开关;5—计量腔挡



1—料斗;
2—闸门;
3—定容箱



1—托体;
2—料斗;
3—被包装物



1—料斗;
2—拨轮;
3—计数转鼓;
4—输送带

9. 带式输送机布置形式有()这几种基本形式。在具体使用时,应根据输送工艺的需要进行选择。

- A. 水平式和倾斜式
- B. 带凹弧曲线式
- C. 带凸弧曲线式
- D. 带凹凸弧曲线式

10. 某物流设备的原值为 200000 元,每年增加的维修费用为 1000 元,则该设备的经济寿命为(采用低劣化系数法)()。

- A. 10 年
- B. 20 年
- C. 30 年
- D. 40 年

二、判断题(正确的命题在答题纸上划“√”,错误的命题在答题纸上划“×”并改正,每题 2 分,共 20 分)

11. 一般情况下,对于要求作业效率高、精度高或影响工人的健康、有危险的作业场合,适宜采用人工系统。()

改正:

12. 旋转式货架的拣货路线短,拣货效率高,便于库存管理。()

改正:

13. 对于综合性仓库,其吞吐量不大,但是其收发作业频繁,作业量和作业时间很不均衡,这时,应该考虑选用起重载荷相对较小,工作繁忙程度较高的机械设备。()

改正:

14. 起重机械适用于长距离作业。()

改正:

15. 集装箱标准按使用范围分有:国际标准、国家标准、地区标准和城市标准四种。()

改正:

16. 叉车起重机在升降或行驶时,有关工作人员可以站在货叉上把持物件或起平衡作用。()

改正:

17. 配煤加工设备可将各种煤及其他发热物,按不同的配方进行掺配加工,生产出各种产生不同热量的燃料。配煤加工设备属于流通加工机械的一种。()

改正:

18. 称重式充填机的工作原理是将产品按预定质量充填到包装容器内,其特点是结构复杂,设备体积较大,计量精度高,计量速度较慢。()

改正:

19. GPS 系统由三大部分组成:空间部分——GPS 卫星星座;地面控制部分——地面监视系统;用户设备部分——GPS 信号接收机。()

改正:

20. 物流设备的维护保养可以采用“日常保养”和“定期保养”相结合的二级保养制度。

()

改正:

三、简答题(每题 10 分,共 20 分)

21. 简述仓储机械选用的原则。

22. 集装箱龙门起重机有哪两种类型? 两者的特点?

四、案例分析(40 分)

23. 对于物流中心作业而言,收货、库内搬运作业、拣货、发货及增值服务作业是有机联系的。应该从总体优化的角度把握物流设备规划,以实现作业高效率和节省作业成本的总体目标。

当你走进沃尔玛(中国)物流中心、BIG-W(澳大利亚)物流中心、联华上海(曹杨路)物流中心、7-11 台湾(捷盟行销)物流中心,你会惊奇地发现:怎么同是商业优秀企业的物流中心,但是其中的设施设备选择迥异:在 BIG-W 物流中心(南半球最大的商业物流中心),你会发现高速分拣机就占了其平面的一半;在沃尔玛深圳的物流中心中,大量的无线射频设备应用则使其物流运作非常灵活;而在 7-11 物流中心里,您又会发现,其他地方看不到的电子标签系统承担了物流作业的主力。究其原因,是物流中心的作业需求决定了物流设备的选择结果。这就引出物流设备规划与选择方法的最重要前提:“最好的设备不见得最适合作业需求,但是,最适合作业需求的设备就是最好的”。

阅读案例,请分析下列问题:

(1)简述在配送中心机械设备的配置时需要遵循的原则。(10 分)

(2)在配送中心中,经常会用到分拣机。①常用的分拣机主要有堆块式分拣机和斜导轮式分拣机,这两种分拣机的功能特点分别是什么? 适合于何种货物? ②对于沃尔玛的物流中心来说,你认为用这两种中的哪种分拣机合适? 为什么?(20 分)

(3)请你结合实际谈谈对文中“最好的设备不见得最适合作业需求,但是,最适合作业需求的设备就是最好的”这句话的理解。(10 分)

试卷代号:1238

座位号

国家开放大学(中央广播电视大学)2017年秋季学期“开放本科”期末考试

物流设施与设备 试题答题纸(半开卷)

2018年1月

题号	一	二	三	四	总分
分数					

得分	评卷人

一、选择题(下列选项中至少有一项是正确的,请将你认为正确的答案的序号填入该题的答题纸上,每题2分,共20分)

1. 2. 3. 4. 5.
6. 7. 8. 9. 10.

得分	评卷人

二、判断题(正确的命题在答题纸上划“√”,错误的命题在答题纸上划“×”并改正,每题2分,共20分)

11.
12.
13.
14.
15.
16.
17.
18.
19.
20.

得 分	评卷人

三、简答题(每题 10 分,共 20 分)

21.

22.

得 分	评卷人

四、案例分析(40 分)

23.

试卷代号:1238

国家开放大学(中央广播电视大学)2017年秋季学期“开放本科”期末考试

物流设施与设备 试题答案及评分标准(半开卷)

(供参考)

2018年1月

一、选择题(下列选项中至少有一项是正确的,请将你认为正确的答案的序号填入该题的答题纸上,每题2分,共20分)

- | | | | | |
|------|------|--------|---------|-------|
| 1. A | 2. A | 3. ABC | 4. ABC | 5. BD |
| 6. C | 7. C | 8. A | 9. ABCD | 10. B |

二、判断题(正确的命题在答题纸上划“√”,错误的命题在答题纸上划“×”并改正,每题2分,共20分)

11. ×一般情况下,对于要求作业效率高、精度高或影响工人的健康、有危险的作业场合,适宜采用自动化系统。

12. √

13. √

14. ×起重机械适用于短距离作业。

15. ×集装箱标准按使用范围分有:国际标准、国家标准、地区标准和公司标准四种。

16. ×叉车起重升降或行驶时,禁止任何人员站在货叉上把持物件或起平衡作用。

17. √

18. √

19. √

20. √

三、简答题(每题10分,共20分)

21. 简述仓储机械选用的原则。

在选择仓储机械设备时,应对仓储机械的经济技术指标进行综合评价,遵循以下原则:

(1)与仓库作业量及频率相适应。仓储机械设备的型号和数量应与仓库的日吞吐量相对

应。仓库的日吞吐量与仓储机械的额定起重量、水平运行速度、起升和下降速度以及设备的数量有关,应根据具体的情况进行选择;同时,仓储机械的型号应与仓库的出入库频率相适应。

(2)计量和搬运作业同时完成。如果搬运作业和计量作业不同时进行,势必要增加装卸搬运的次数,降低生产效率,所以希望搬运和计量作业同时完成。

(3)注重提高仓库的作业效率。要提高仓库的作业效率,从货物的角度来考虑,就是要选择合适的货架和托盘。托盘的运用和合适货架的选择都能大大提高出入库作业的效率;从机械设备的角度来考虑,应提高机械设备的自动化程度,以提高仓储作业的效率。

(4)注意仓储机械设备的经济性。选择仓储机械设备时,企业应该根据仓库作业的特点,运用系统的思想,坚持技术先进、经济合理、操作方便的原则,根据自身的条件和特点,在对设备进行经济性评价后,选择合适的机械设备。

22. 集装箱龙门起重机有哪两种类型? 两者的特点?

(1)轮胎式集装箱龙门起重机和轨道式集装箱龙门起重机。

(2)轮胎式集装箱龙门起重机的特点是:

- ①机动灵活,不受轨道限制;
- ②场地利用率较高;
- ③倒箱率较高,作业环节增加。

轨道式集装箱龙门起重机与轮胎式比较,其装卸工艺流程基本相同,但有不同的特点。

- ①作业跨距大,堆高能力强;
- ②机械结构简单,可靠性高;
- ③灵活性差,作业范围受限。

四、案例分析(40分)

23. (1)①适应货物特性原则。

配送中心内机械设备必须充分适应配送中心所处理的货物特性。

②满足顾客需求原则。

配送业务产生和发展的基础是向顾客提供优质服务并满足其需要。

③标准化、系列化原则。

配送机械设备标准化、系列化是降低成本及维修、运转费用的重要手段。

④适应配送业务原则。

由于配送中心所处的地理位置、布局形式、仓库大小、货场大小、货源的多少以及配送组织的经济实力和管理水平的不同,各配送中心设备的配置要根据实际情况,突出核心配送业务机械设备,形成自己的特色。

⑤经济效益最大原则。

要求设备具有较好的节能性、环保性。在保证上述性能的基础上,应充分进行计算,选择性能价格比较优良的设备。

⑥设备分步配置原则。

考虑到目前我国配置机械设备及配送业务的现状,在配置物流机械设备的过程中,适宜选择渐进式发展方式。

(2)①堆块式分拣机的功能特点:

堆块式分拣机是目前物流系统中较常用的设备之一,具有处理物件规格范围大(最长可达1200毫米),分拣效率高等特点,分拣能力一般为5000—10000件/小时,适合分拣物件规格尺寸变化较大、包装相对规范的物件,常用于快件、医药、图书、烟草、百货等行业。

斜导轮式分拣机的功能特点:

斜导轮式分拣机是一种结构简单、成本较低的分拣设备,其布置可以相当灵活,分拣时对商品冲击力小、分拣轻柔、分拣准确;其缺点是分拣效率相对较低。主要用于物件规格相对规整、分拣效率要求不是很高的箱包类物件,如:纸箱、周转箱等。

②对于沃尔玛深圳的物流中心来说,用堆快式分拣机更合适。因为堆块式分拣机是目前物流系统中较常用的设备之一,具有处理物件规格范围大,分拣效率高等特点,适合被分拣物件规格尺寸变化较大、包装相对规范的物件。

(3)答案略。